

# INTEGRAL

2044UAP150R26-28S45 D 9002 4XM8

EAN 4031582300185

Номер замовлення 00061434



BETTER MOBILITY. BETTER LIFE.



Зображення може відрізнятися від оригінального продукту

## ЕФЕКТИВНІСТЬ

Продуктивність рулону ●●●○○

Шум руху ●●●○○

Атриція ●●●●○

Стойкість до корозії ●●●○○

## ОСНОВНІ АТРИБУТИ

Назва продукту	Integral
Тип	Поворотний Колісна опора із центральним, повним або Блокування напрямку
Стандартний	EN12531 - Ліжка-ліжка
Обвантажопідйомність 3 км/год	150 kg
Обвантажопідйомність 4 км/год	150 kg
Статичний Вантажопідйомність	450 kg
Діапазон температур (мінімальний)	-25 °C
Діапазон температур (максимальний)	80 °C
Загальна висота	183 mm
Загальна ширина	62 mm
Загальна вага	0,99 kg

Сертифікація Протестовано та відстежується

IF Дизайн  
AwardTUV Süd  
Harrolda Red  
Dot Дизайн  
Award

## КОЛЕСО

Матеріал тіла	Поліамід
Матеріал протектору	Поліуретан, Інжекційний
Носіння	Прецизійний кульковий підшипник
Колір Протектор	Срібно-сірий (RAL7015)
Колір Колесо	Срібно-сірий (RAL7015)
Захист різьби	Вбудований різьбовий поручитель
Діаметр	150 mm
Протектор	32 mm
Ширина тіла	32 mm
Твердість Протектор (A)	92 Прибережна A
Твердість Протектор (D)	42 Прибережна D

## КРОНШТЕЙН

Матеріал	Сталевий лист, середній
Виля Форма	Закрито
Поворотний вузол	Прецизійний кульковий підшипник
Колір	Сіро-білий (RAL9002)
Офсет (Зсув)	40 mm
Радіус повороту	115 mm
Поворотне з'єднання	230 mm
Діаметр ковпачка	62 mm

## ВСТАНОВЛЕННЯ

Тип налаштування	Стрижень з Кулачковий отвір для смуг профілю
Діаметр Болт	28 mm
Довжина Болт	96 mm
Положення різьби Болт	19 mm
Кількість монтажних отворів Болт	4

# INTEGRAL

2044UAP150R26-28S45 D 9002 4XM8

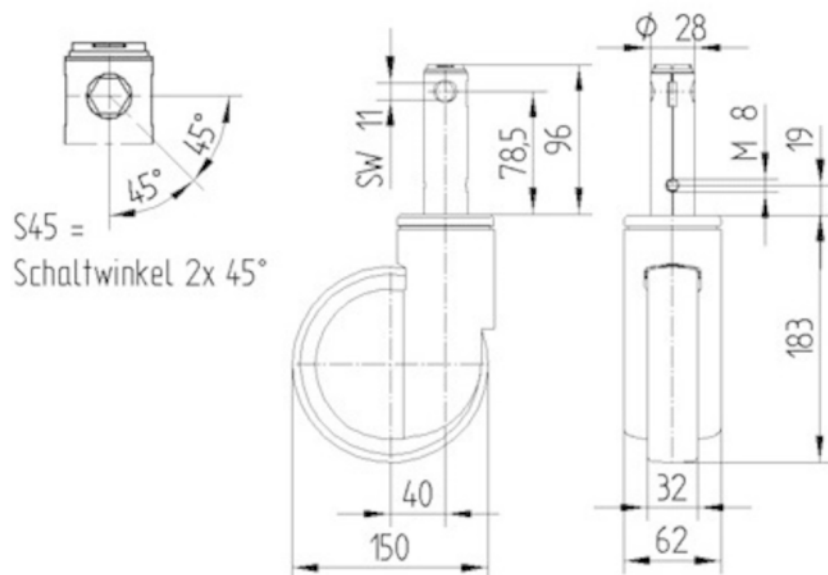
EAN 4031582300185

Номер замовлення 00061434



BETTER MOBILITY. BETTER LIFE.

## ТЕХНІЧНІ КРЕСЛЕННЯ



IF Дизайн  
Award



Нагорода Red  
Dot Дизайн  
Award