

# PURETECH

FVP 250x80-Ø30 HL90

EAN 4031582365429



BETTER MOBILITY. BETTER LIFE.



이미지는 원래 제품과 다를 수 있습니다.

## 성능

롤 성능	● ● ● ● ●
움직임 소음	● ● ● ● ●
내마모성	● ● ● ● ●
부식방지	● ● ● ● ●

## 핵심 속성

제품명	Puretech
하우징 유형	휠
표준	EN12533 - 고하중 캐스터
4km/h에서의 적재 용량	810 kg
6km/h에서의 적재 용량	675 kg
전기 전도성	아니요
스테인리스	아니요
정지 중 하중용량	1350 kg
온도 범위(최소)	-20 °C
온도 범위(최대)	80 °C
전체 체중	6.9 kg

## 휠

Tread hardness	부드러운
차체 재질	주물
트레드 재질	단단한 고무 검은색
베어링	정밀 볼 베어링
휠 색상	제트 블랙(유사 RAL9005)
스레드 가드	스레드가드 포함
직경	250 mm
트레드 폭	80 mm
차축 홀 직경	30 mm
허브 길이	90 mm
차체 너비	80 mm
트레드의 경도(A)	67 Shore A

# PURETECH

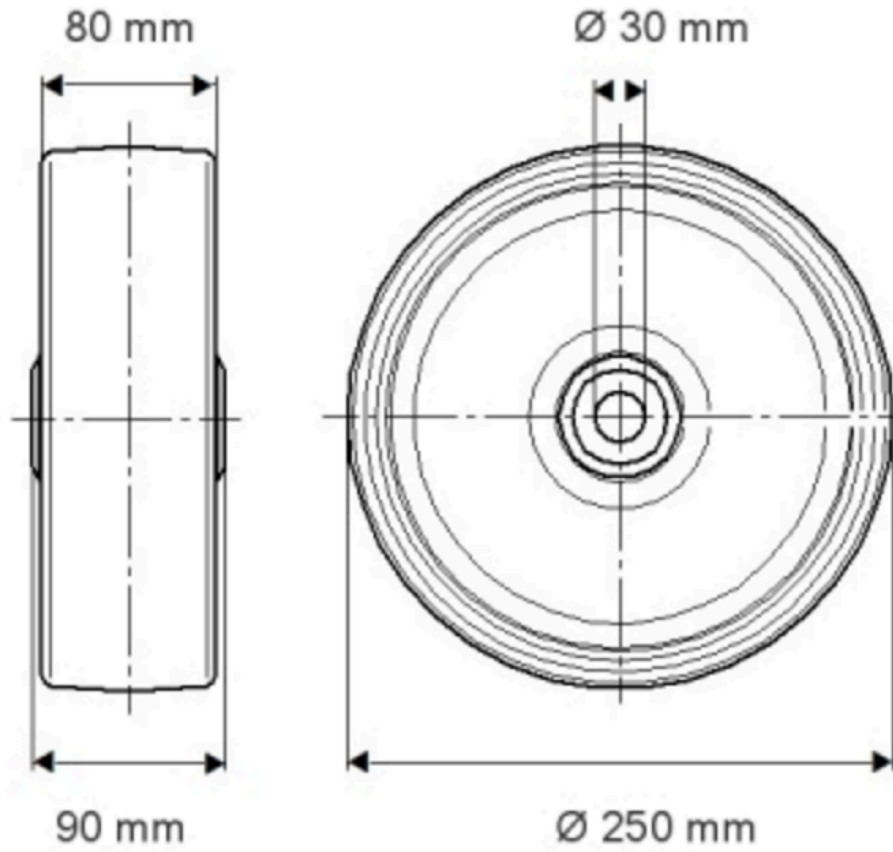
FVP 250x80-Ø30 HL90

EAN 4031582365429

주문 번호 00836533  
Product Drawings



BETTER MOBILITY. BETTER LIFE.



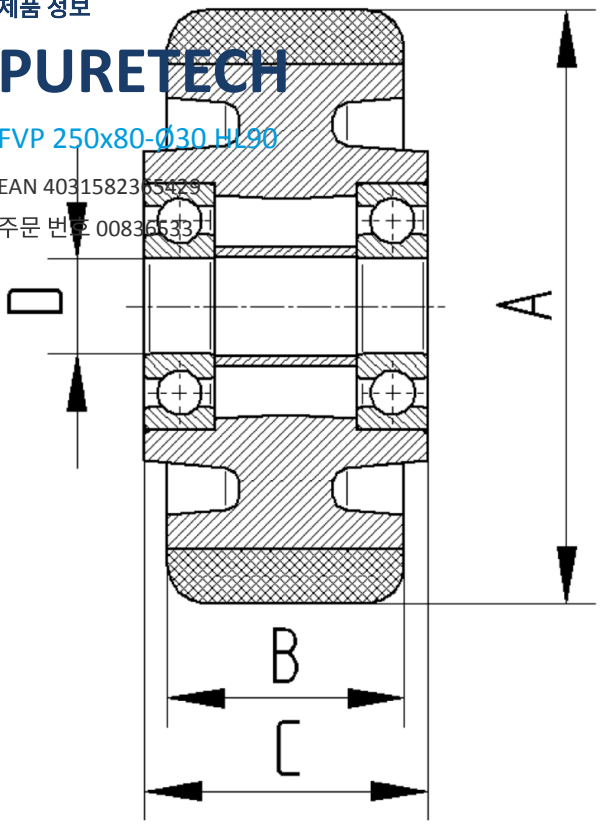
제품 정보

# PURETECH

FVP 250x80-Ø30 H190

EAN 4031582365479

주문 번호 00836533



BETTER MOBILITY. BETTER LIFE.