

# ELASTECH

IFP160x50-Ø20

EAN 4031582319811



BETTER MOBILITY. BETTER LIFE.



Bild kann vom Originalprodukt abweichen

## RAD

Tread hardness	weich
Material des Radkörpers	Aluminium
Material der Lauffläche	Elastikreifen, spurlos, vulkanisiert
Lager	Präzisionskugellager
Fadenschutz	Ohne Fadenschutz
Durchmesser	160 mm
Breite der Lauffläche	50 mm
Achsloch Durchmesser	20 mm
Nabenlänge	60 mm
Breite des Radkörpers	50 mm
Härte der Lauffläche (A)	68 Shore A

## PERFORMANCE

Laufverhalten	● ● ● ● ○ ○
Fahrgeräusch	● ● ● ● ○ ○
Abrieb	● ● ● ● ○ ○
Korrosionsbeständigkeit	● ● ● ● ○ ○

## HAUPTMERKMALE

Produktname	Elastech
Typ	Rad
Norm	EN12532 - Transportgeräte
Tragfähigkeit bei 4 km/h	350 kg
Tragfähigkeit bei 6 km/h	280 kg
Elektrisch-leitfähig	Nein
Rostfrei	Nein
Statische Tragfähigkeit	700 kg
Temperaturbereich (Minimum)	-20 °C
Temperaturbereich (Maximum)	85 °C
Gesamtgewicht	1,2 kg

# ELASTECH

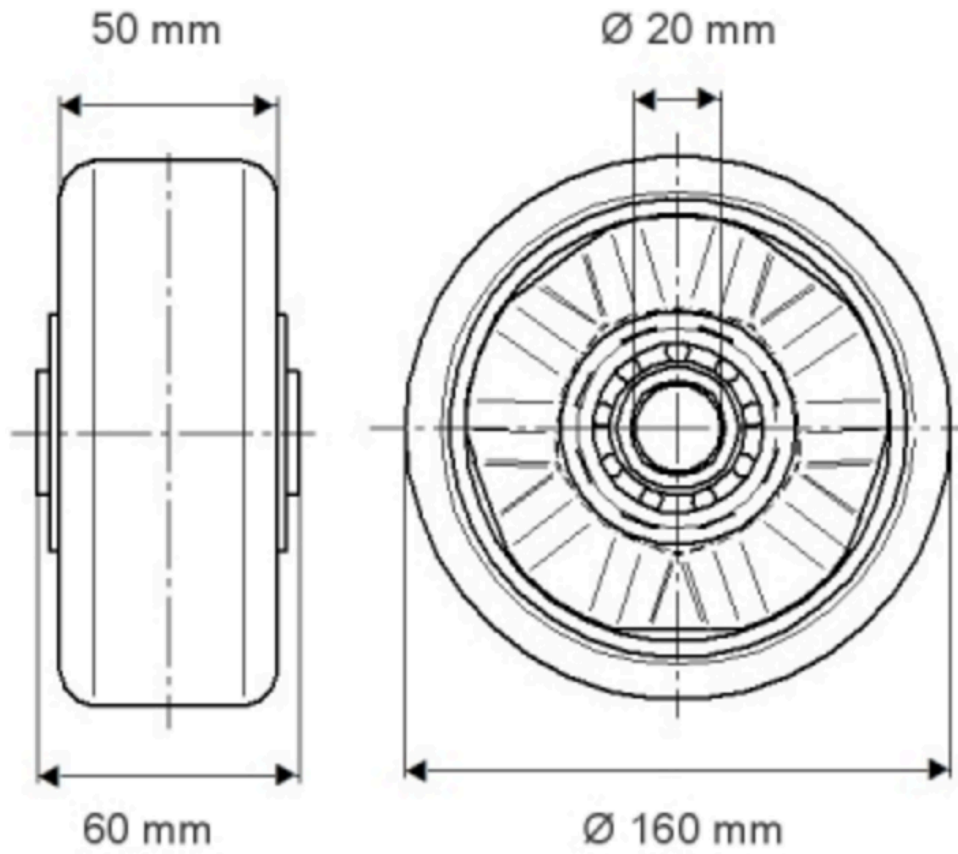
IFP160x50-Ø20

EAN 4031582319811

Bestellnummer 00805136  
Produktzeichnungen



BETTER MOBILITY. BETTER LIFE.



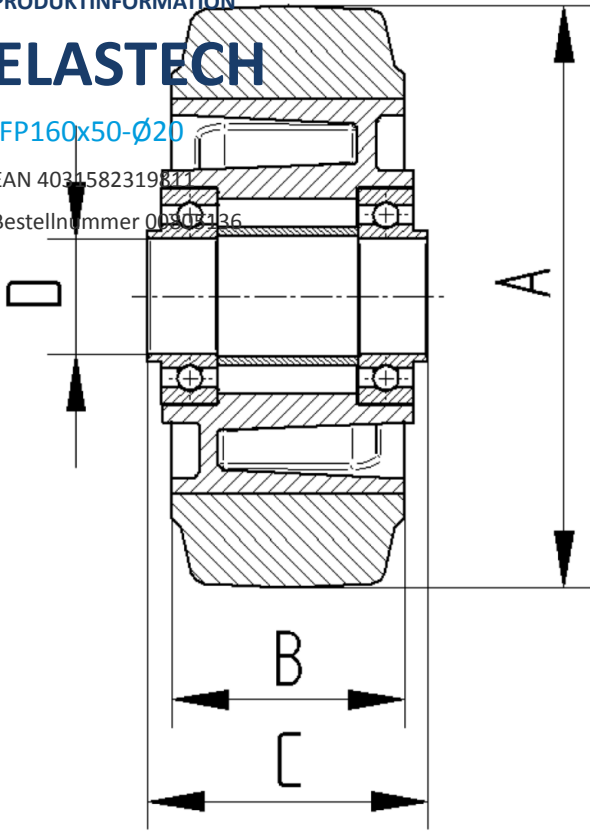
PRODUKTINFORMATION

# ELASTECH

IFP160x50-Ø20

EAN 4031582319811

Bestellnummer 09503126



BETTER MOBILITY. BETTER LIFE.