

INTEGRAL

2046UAP150R26-28S45 D 9002 4XM8

EAN 4031582300246

Número de encomenda 00004901



BETTER MOBILITY. BETTER LIFE.



A imagem pode diferir do produto original

DESEMPENHO

Desempenho do rolamento ●●●○○

Ruído de movimento ●●●○○

Desgaste ●●●●○

Resistência à corrosão ●●●○○

ATRIBUTOS PRINCIPAIS

Nome do produto	Integral
Tipo	Rodízio giratório com travão central e total
Padrão	EN12531 - Rodízios para Camas Hospitalares
Capacidade de carga a 3 km/h	150 kg
Capacidade de carga a 4 km/h	150 kg
Capacidade de carga estática	450 kg
Intervalo de temperatura (mínimo)	-25 °C
Intervalo de temperatura (Máximo)	80 °C
Altura total	183 mm
Largura geral	62 mm
Peso geral	1,038 kg

Certificação Testado e monitorizado por TÜV Süd



Prémio iF Design



Prémio Red Dot Design

RODA

Material do centro da roda	Poliamida
Material do piso da roda	Poliuretano, Injetado
Rolamento	Rolamento de esferas de precisão
Cor do Piso	Cinzeno ardósia (RAL7015)
Cor da Roda	Cinzeno ardósia (RAL7015)
Anti-fios	Anti-fios integrados
Diâmetro	150 mm
Largura do Piso	32 mm
Largura do corpo	32 mm
Dureza do Piso (A)	92 Shore A
Dureza do Piso (D)	42 Shore D

SUPORTE

Material	Folha de aço, média
Em Forma de Garfo	Fechado
Rolamento giratório	Rolamento de esferas de precisão
Cor	Cinzeno branco (RAL9002)
Offset	40 mm
Raio giratório	115 mm
Interferência giratória	230 mm
Diâmetro do dome	62 mm

ENCAIXE

Tipo de fixação	Espiga com furo para barras de perfil
Diâmetro do Furo	28 mm
Comprimento do Furo	96 mm
Posição da rosca do furo	19 mm
Quantidade de furos: parafusos de fixação	4

INTEGRAL

2046UAP150R26-28S45 D 9002 4XM8

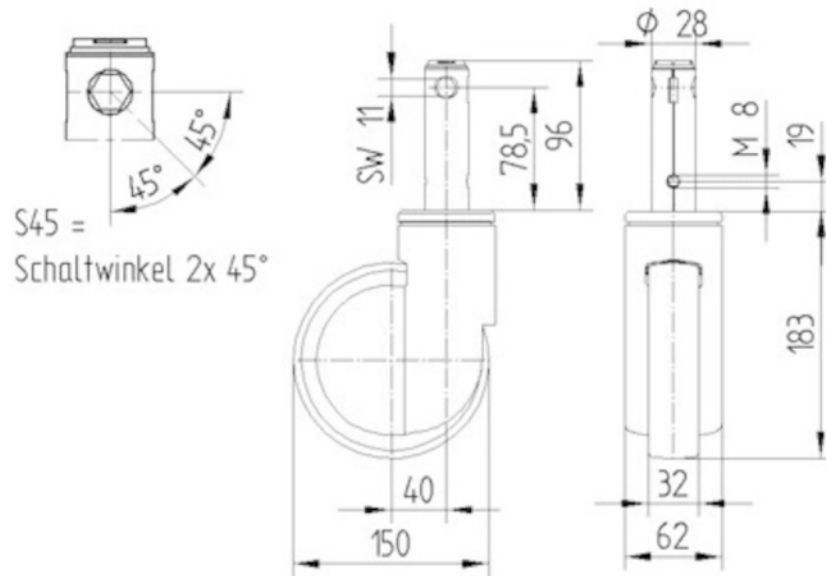
EAN 4031582300246

Número de encomenda 00004901



BETTER MOBILITY. BETTER LIFE.

DESENHOS TÉCNICOS



Prémio IF
Design



Prémio Red Dot
Design