



画像は元の製品と異なる場合があります

車輪

本体材質	ポリアミド、重量系
トレッド材質	車輪本体と同一
ベアリング	精密ボールベアリング
車輪色	ナチュラルホワイト
スレッドガード	スレッドガードなし
直径	100 mm
トレッド幅	50 mm
車軸穴径	20 mm
ハブの長さ	60 mm
ボディ幅	50 mm
トレッドの硬度 (D)	75 ショアD
ベアリングタイプ	6004

パフォーマンス

回転性能	●●●●●
動きのノイズ	●●○○○
摩擦	●●●●●
耐食性	●●●○○

コア属性

製品名	Duratech
ハウジングタイプ	車輪
標準	EN12533 - 重量物向けキャスト
4km/hの耐荷重	720 kg
6km/hの耐荷重	600 kg
導電性	いいえ
ステンレス	いいえ
静荷重	1200 kg
温度範囲 (最小)	-40 °C
最大温度範囲	80 °C
総重量	0.53 kg

DURATECH

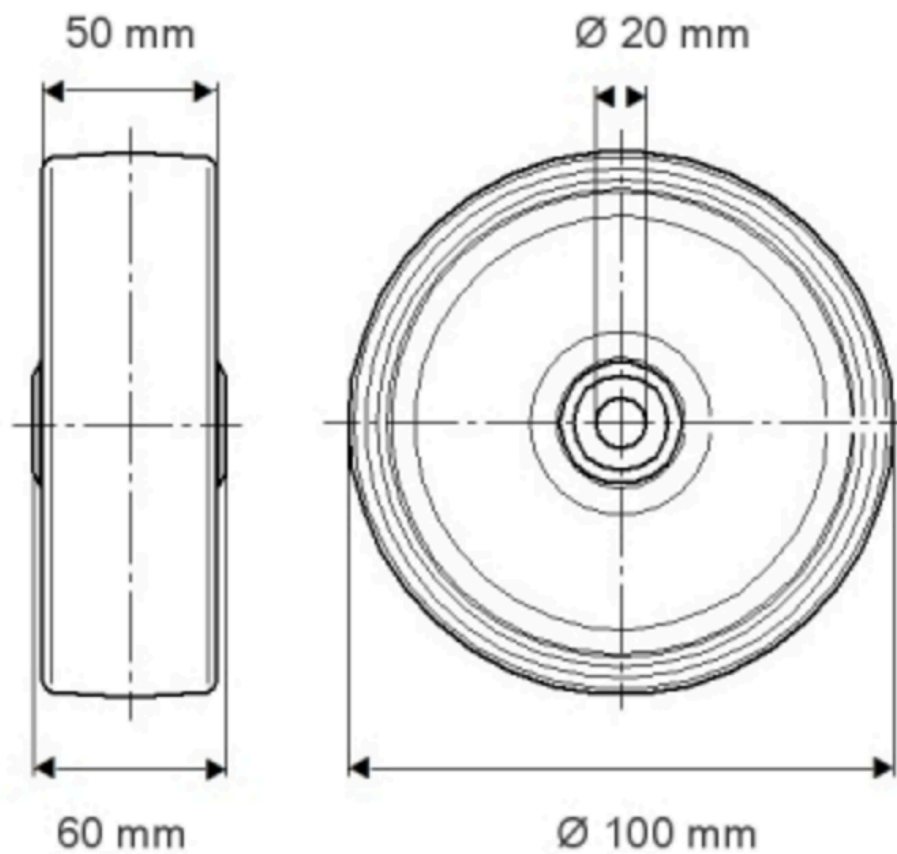
TOP 100x50-Ø20 HL60

EAN 4031582322675

注文番号 00801132
Product Drawings



BETTER MOBILITY. BETTER LIFE.



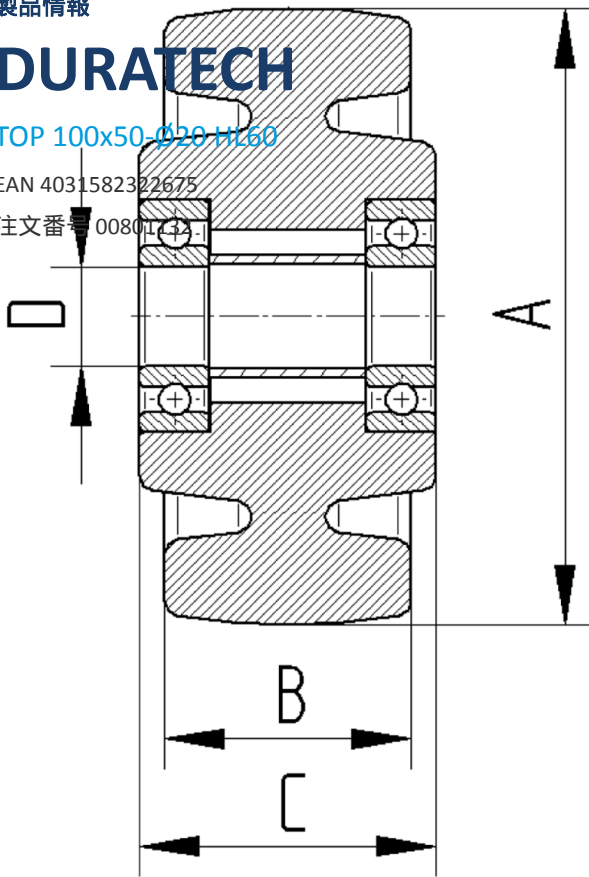
製品情報

DURATECH

TOP 100x50-Ø20 HL60

EAN 4031582322675

注文番号 00801733



BETTER MOBILITY. BETTER LIFE.