

LEVINA

5371XSP125R05-28X45

EAN 4031582360332



BETTER MOBILITY. BETTER LIFE.



图片可能与原产品不同

表现

| | |
|------|-------|
| 滚动性能 | ●●●○○ |
| 运动噪音 | ●●●●○ |
| 损耗 | ●●●●○ |
| 耐腐蚀性 | ●●●●○ |

核心属性

| | |
|-----------|----------------|
| 产品名称 | Levina |
| 外壳类型 | 带方向锁的旋转脚轮 |
| 标准 | EN12530 - 设备脚轮 |
| 3 km/h的载重 | 100 kg |
| 导电 | ✓ |
| 静态载重 | 200 kg |
| 温度范围 (最低) | -10 ° C |
| 最高温度范围 | 40 ° C |
| 总高 | 161 mm |
| 总重量 | 0.897 kg |

轮子

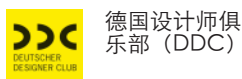
| | |
|----------|-------------|
| 轮体材料 | 聚酰胺, 导电 |
| 胎面材料 | 聚氨酯, 注塑, 导电 |
| 轴承 | 精密滚珠轴承 |
| 侧盖 | 带螺纹防护装置 |
| 直径 | 125 mm |
| 胎面宽度 | 32 mm |
| 胎面硬度 (D) | 40 肖氏 D |

支架

| | |
|------|----------|
| 材料 | 聚酰胺 |
| 支架形状 | 修身 |
| 旋转轴承 | 两个钢珠滚道 |
| 偏移量 | 38 mm |
| 旋转半径 | 100.5 mm |
| 转向干涉 | 201 mm |

固定件

| | |
|-------|--------|
| 固定件类型 | 实心阀杆圆形 |
| 螺栓直径 | 28 mm |
| 螺栓长度 | 45 mm |



LEVINA

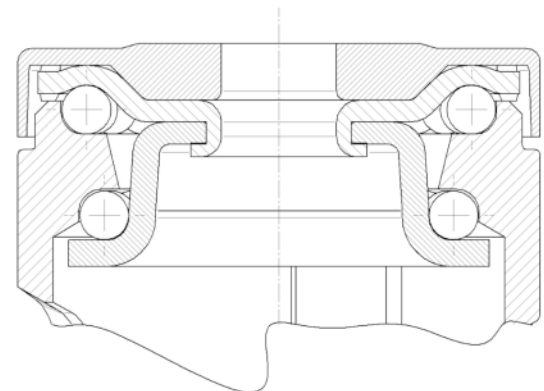
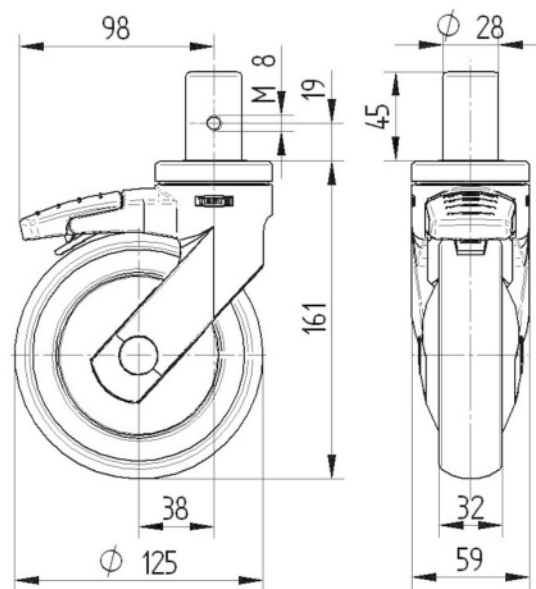
5371XSP125R05-28X45

EAN 4031582360332



BETTER MOBILITY. BETTER LIFE.

技术图纸



通用设计奖



德国设计师俱乐部 (DDC)