

ANIKA

5925UAI055L51-10

EAN 4031582406405



BETTER MOBILITY. BETTER LIFE.



L'image peut différer du produit d'origine

PERFORMANCE

Performance du rouleau ●●●○○

Bruit de mouvement ●●●○○

Attrition ●●●○○

Résistance à la corrosion ●●●●○

ATTRIBUTS DE BASE

Nom du produit	Anika
Type	Roulette pivotante avec Blocage de roue
Standard	EN12528 - Roulettes d'ameublement
Capacité de charge à 3 km/h	40 kg
Statique Capacité de charge	80 kg
Plage de température (minimale)	-10 °C
Plage de température (maximale)	40 °C
Hauteur	57 mm
Largeur totale	37 mm
Poids global	0,65 kg

ROUE

Matériau du corps	Polyamide
Bandage	Polyuréthane, Injecté
Roulement	Moyeu lisse avec tube Entretoise
Axe	Rivelé
Pare-fils	Sans protège-filet
Diamètre	55 mm
Largeur du Bandage	11 mm
Dureté du Bandage (A)	92 Shore A

CHAPE

Matériau	Polyamide
Forme Chape	Double Roue Roue Chape
Pivot	Tige pivotante
Rayon d'encombrement	64 mm
Diamètre d'encombrement	128 mm
Diamètre du dôme	18 mm

RACCORD

Type de raccord	Trou borgne pour raccord B10
Diamètre du trou de l'Œil	10 mm

ANIKA

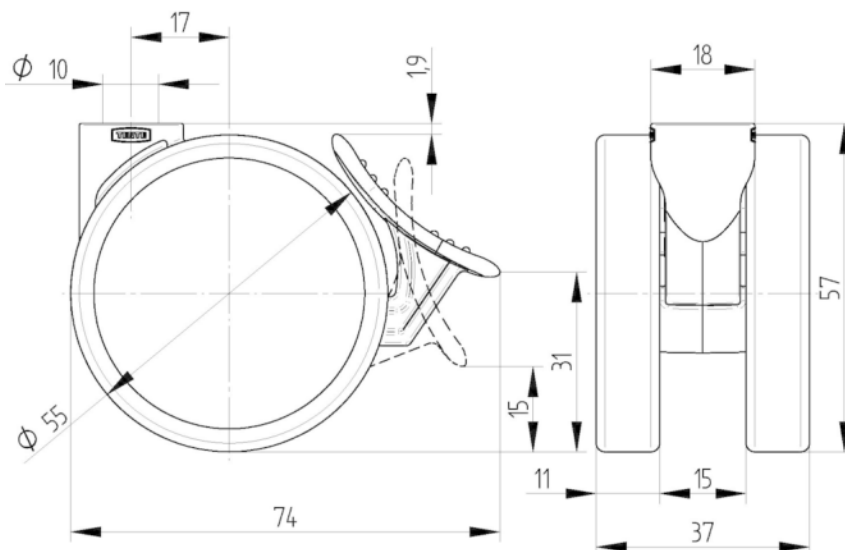
5925UAI055L51-10

EAN 4031582406405



BETTER MOBILITY. BETTER LIFE.

DESSINS TECHNIQUES



Prix Interzum