

LINEA

5941UAP125P30-11 RAL9002

EAN 4031582369229



BETTER MOBILITY. BETTER LIFE.



L'image peut différer du produit d'origine

PERFORMANCE

Performance du rouleau ●●●●●

Bruit de mouvement ●●●○○

Attrition ●●●●○

Résistance à la corrosion ●●●●○

ATTRIBUTS DE BASE

Nom du produit	Linea
Type	Roulette pivotante avec Blocage directionnel
Standard	EN12530 - Roulettes de dispositifs
Capacité de charge à 3 km/h	130 kg
Statique Capacité de charge	260 kg
Plage de température (minimale)	-10 °C
Plage de température (maximale)	40 °C
Hauteur	143 mm
Largeur totale	82 mm
Poids global	0,955 kg

ROUE

Matériau du corps	Polyamide
Bandage	Polyuréthane, Injecté
Roulement	Roulement à billes de précision
Pare-fils	Avec protège-filet
Diamètre	125 mm
Largeur du Bandage	20 mm
Dureté du Bandage (A)	92 Shore A

CHAPE

Matériau	Polyamide
Forme Chape	Double Roue Roue Chape
Pivot	Roulement à billes de précision
Couleur	Gris blanc (RAL9002)
Déport	40 mm
Rayon d'encombrement	129 mm
Diamètre d'encombrement	258 mm
Diamètre du dôme	52 mm

RACCORD

Type de raccord	Trou central
Diamètre du trou de l'Œil	11 mm

Deutscher
Designer
Club

Prix Interzum

Prix IF
Design

LINEA

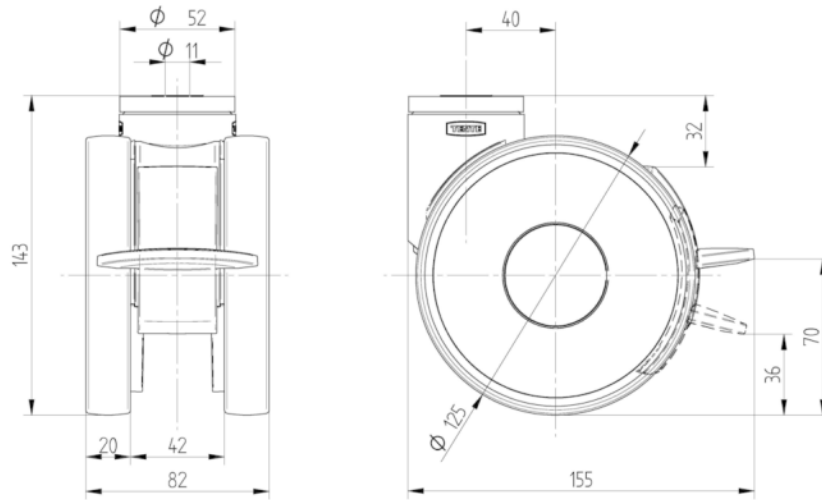
5941UAP125P30-11 RAL9002

EAN 4031582369229



BETTER MOBILITY. BETTER LIFE.

DESSINS TECHNIQUES



Deutscher
Designer
Club



Prix Interzum



Prix IF
Design