

## LEVINA STAINLESS

5381PJM125P30-11 XL

EAN 4031582382037



BETTER MOBILITY. BETTER LIFE.



La imagen puede diferir del producto original

## RENDIMIENTO

Rendimiento del rodillo ●●●○○

Ruido de movimiento ●●●●●

Desgaste ●●●●●

Resistencia a la corrosión ●●●●●

## ATRIBUTOS PRINCIPALES

Nombre del producto	Levina stainless
Tipo	Rueda giratoria con Freno direccional
Estándar	EN12530 - Dispositivos Ruedas
Capacidad de carga a 3 km/h	100 kg
Capacidad de carga estática	200 kg
Rango de temperatura (mínimo)	-10 °C
Rango de temperatura (máximo)	40 °C
Altura total	161 mm
Peso total	0,588 kg

## ARO

Material del cuerpo	Polipropileno
Material de la banda de rodadura	Goma termoplástica
Cojinete	Cojinete liso, Inoxidable
Protectores de hilo	Con protector de roscas
Diámetro	125 mm
Ancho de Banda de rodadura	32 mm
Dureza de la Banda de rodadura (A)	87 Shore A

## SOPORTE

Material	Poliamida
Forma de Horquilla Forma	Delgado
Rodamiento giratorio	Dos pistas de bola, Reforzado o Inoxidable
Desplazamiento	38,5 mm
Radio de giro	130 mm
Interferencia de giro	260 mm

## AJUSTE

Tipo de ajuste	Agujero para tornillo
Diámetro del agujero del Perno	11 mm

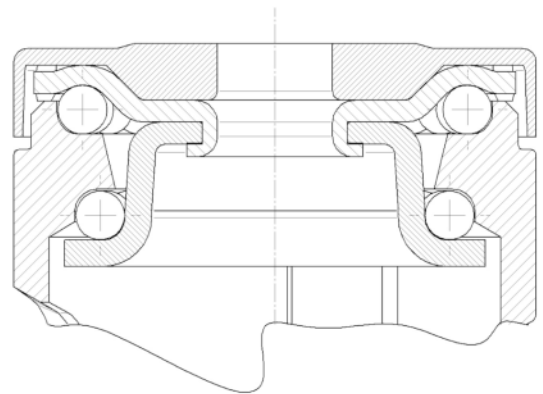
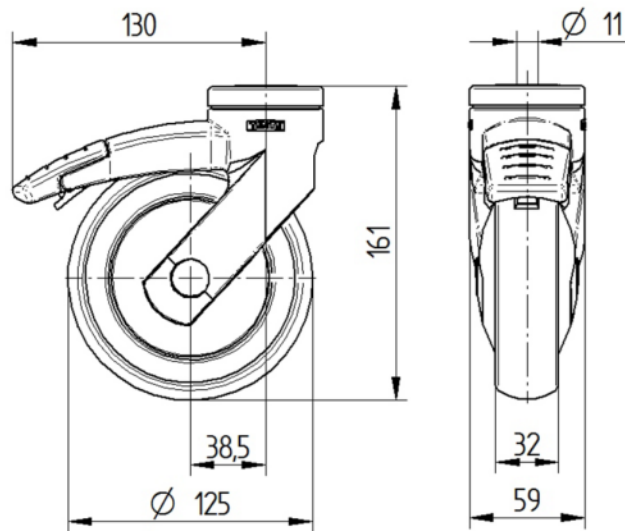
Premio al  
Diseño  
UniversalClub Diseñador  
Deutscher

# LEVINA STAINLESS

5381PJM125P30-11 XL

EAN 4031582382037

## DIBUJOS TÉCNICOS



Premio al  
Diseño  
Universal



Club Diseñador  
Deutscher