

# INTEGRAL TWIN

2940USX150R05-32

EAN 4031582341706



BETTER MOBILITY. BETTER LIFE.



Зображення може відрізнятися від оригінального продукту

## ЕФЕКТИВНІСТЬ

Продуктивність рулону ●●●●●

Шум руху ●●●○○

Атритація ●●●●○

Стойкість до корозії ●●●○○

## ОСНОВНІ АТРИБУТИ

Назва продукту	Integral twin
Тип	Поворотний Колісна опора
Стандартний	схожі ліжки EN12531- лікарняні ліжки
Обвантажопідйомність 3 км/год	150 kg
Обвантажопідйомність 4 км/год	150 kg
Електропровідність	✓
Статичний Вантажопідйомність	300 kg
Діапазон температур (мінімальний)	-30 °C
Діапазон температур (максимальний)	80 °C
Загальна висота	175 mm
Загальна ширина	70 mm
Загальна вага	1,804 kg
Сертифікація	Протестовано та відстежується TÜV Süd

## КОЛЕСО

Матеріал тіла	Поліамід
Матеріал протектору	Поліуретан, Інжекційний електричний
Носіння	Прецізійний кульковий підшипник Герметичний
Захист різьби	3 різьбовим поручителем
Діаметр	150 mm
Протектор	15 mm
Твердість Протектор (D)	40 Прибережна D

## КРОНШТЕЙН

Матеріал	Сталевий лист, середній
Вила Форма	Кронштейн подвійного Колесо
Поворотний вузол	Прецізійний кульковий підшипник
Офсет (Зсув)	45 mm
Радіус повороту	120 mm
Поворотне з'єднання	240 mm

Нагорода  
German Дизайн  
AwardНагорода Red  
Dot Дизайн  
Award

# INTEGRAL TWIN

2940USX150R05-32

EAN 4031582341706



BETTER MOBILITY. BETTER LIFE.

## ВСТАНОВЛЕННЯ

Тип налаштування	Тверда Стрижень
Діаметр Болт	32 mm
Довжина Болт	45 mm
Підказка	Ліжки, які можна мити, повинні бути Герметичний виробником лікарняного ліжка в зоні налаштування.

## ДОДАТКОВА ІНФОРМАЦІЯ

Миється відповідно до АК-BWA



Нагорода  
German Дизайн  
Award



Нагорода Red  
Dot Дизайн  
Award

ІНФОРМАЦІЯ ПРО ПРОДУКТ

# INTEGRAL TWIN

2940USX150R05-32

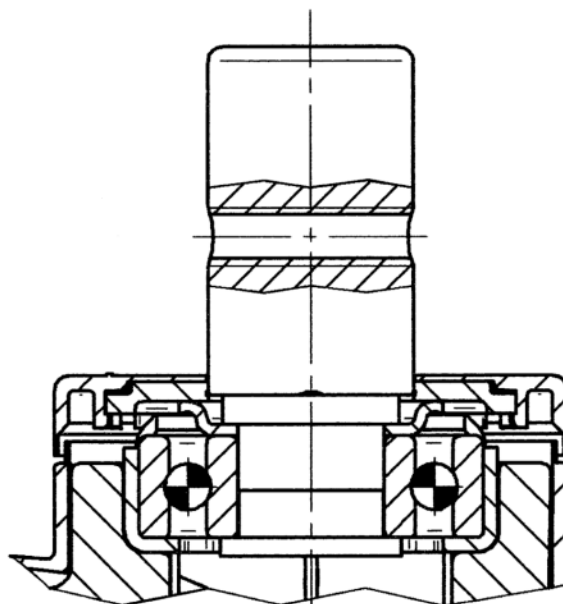
EAN 4031582341706



BETTER MOBILITY. BETTER LIFE.

## ТЕХНІЧНІ КРЕСЛЕННЯ

---



Нагорода  
German Дизайн  
Award



Нагорода Red  
Dot Дизайн  
Award