

ELASTECH

IFP300x55-Ø25

EAN 4031582366310



BETTER MOBILITY. BETTER LIFE.



La imagen puede diferir del producto original

ARO

Tread hardness	blando
Material del cuerpo	Aluminio
Material de la banda de rodadura	Neumático elástico, sin marcas, vulcanizado
Cojinete	Rodamiento de bolas de precisión
Protectores de hilo	Sin protector de roscas
Diámetro	300 mm
Ancho de Banda de rodadura	55 mm
Diámetro del agujero del Eje	25 mm
Longitud del cubo	60 mm
Dureza de la Banda de rodadura (A)	68 Shore A

RENDIMIENTO

Rendimiento del rodillo	● ● ● ● ○ ○
Ruido de movimiento	● ● ● ● ○ ○
Desgaste	● ● ● ● ○ ○
Resistencia a la corrosión	● ● ● ● ○ ○

ATRIBUTOS PRINCIPALES

Nombre del producto	Elastech
Tipo	Aro
Estándar	EN12532 - Material de transporte
Capacidad de carga a 4 km/h	600 kg
Capacidad de carga a 6 km/h	480 kg
Conductivo eléctrico	No
Inoxidable	No
Capacidad de carga estática	1200 kg
Rango de temperatura (mínimo)	-20 °C
Rango de temperatura (máximo)	85 °C

ELASTECH

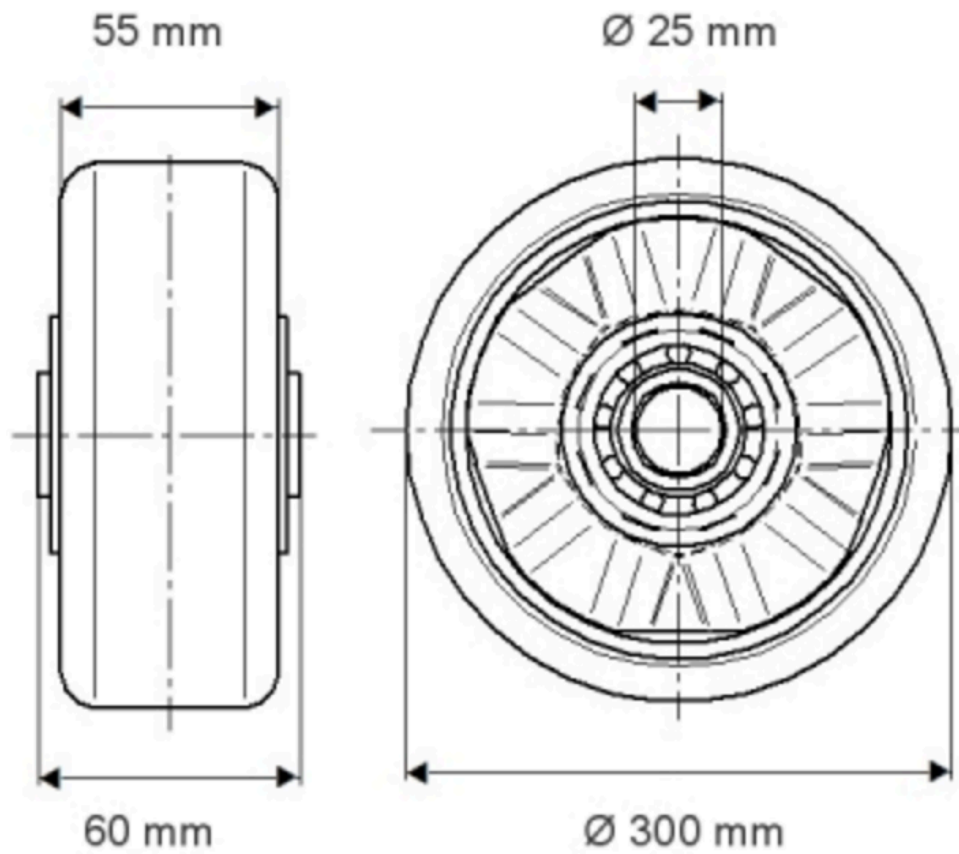
IFP300x55-Ø25

EAN 4031582366310



BETTER MOBILITY. BETTER LIFE.

Product Drawings

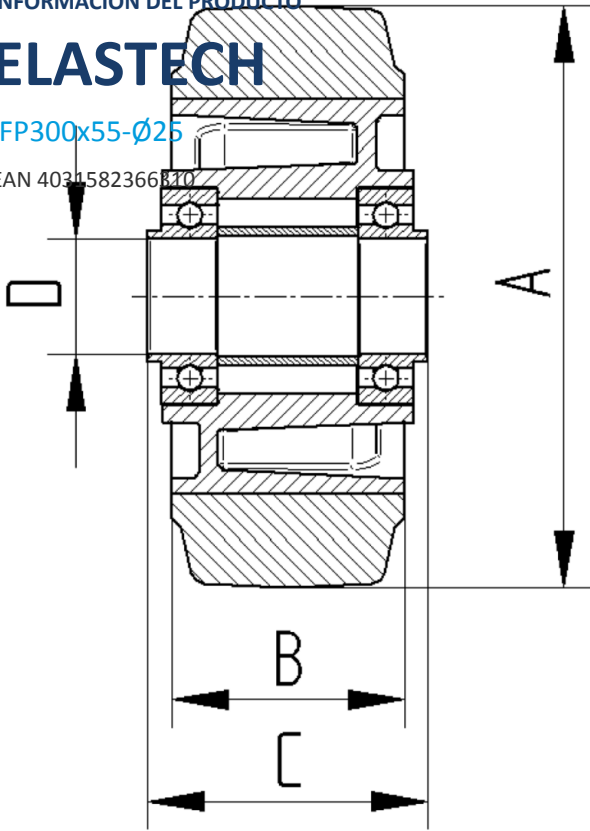


INFORMACIÓN DEL PRODUCTO

ELASTECH

IFP300x55-Ø25

EAN 4031582366810



BETTER MOBILITY. BETTER LIFE.