

INTEGRAL TWIN

2946USX100R26-28S45 4XM8

EAN 4031582340624



BETTER MOBILITY. BETTER LIFE.



Obrázek se může lišit od původního produktu

VÝKON

Valivý odpor ●●●●●

Hlučnost ●●●○○

Opotřebení ●●●●○

Odolné vůči korozi ●●●○○

ZÁKLADNÍ ATRIBUTY

Název produktu	Integral twin
Typ	Otočné Kolečko s centrálním , Totální brzda
Norma	podobná EN12531 - Kolečka nemocničních lůžek
Nosnost 3 km/h	125 kg
Nosnost 4 km/h	125 kg
Elektrické vodivé	✓
Statická Nosnost	250 kg
Rozsah teploty (minimální)	-30 °C
Teplotní rozsah (maximální)	80 °C
Celková výška	129 mm
Stavební výška	60 mm
Celková hmotnost	1,39 kg
Certifikace	Testováno a monitorováno pomocí TÜV Süd Ocenění Red Dot Design Award

Německá cena
za
Design

KOLO

Materiál středu	Polyamid
Materiál běhounu	Polyuretan, Vstříknuty, elektricky vodivý
Ložisko	Přesné kuličkové ložisko, Zapečetěné
Ochranná krytka	S ložiskovým pouzdrem
Průměr	100 mm
Šířka Běhoun	15 mm
Tvrdość Běhoun (D)	40 Shore D

UCHYCENÍ

Materiál	Ocelový plech, střední
Tvar Vídlice	Uchycení dvou Kolo
Otočné ložisko	Přesné kuličkové ložisko
Vyosení	31 mm
Poloměr otáčení	81 mm
Průměr otáčení	162 mm

MONTÁŽ

Typ uchycení	Přírubový čep s spínací vačka pro profilové tyče
Průměr čepu	28 mm
Délka čepu	96 mm
Informace	Omyvatelná lůžka musí být v místě montáže Zapečetěné výrobce nemocničního lůžka.

DALŠÍ INFORMACE

Omyvatelné podle AK-BWA

INTEGRAL TWIN

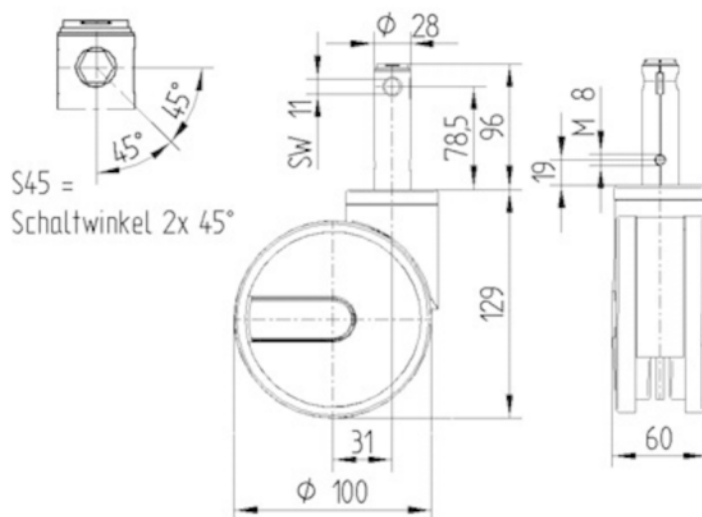
2946USX100R26-28S45 4XM8

EAN 4031582340624



BETTER MOBILITY. BETTER LIFE.

TECHNICKÉ VÝKRESY



Německá cena
za
Design



Ocenění Red
Dot
Design
Award