

# NOVATECH

FTP200x80-Ø25 HL90

EAN 4031582329681



BETTER MOBILITY. BETTER LIFE.



Obraz może różnić się od oryginalnego produktu

## KOŁO

Materiał ciała	Żeliwo
Materiał bieżni	Poliuretan, Odlewane
Łożysko	Łożysko kulkowe precyzyjne
Ostony gwintu	Z osłoną gwintu
Średnica	200 mm
Szerokość Bieżnia	80 mm
Średnica otworu Oś	25 mm
Długość piasty	90 mm
Twardość Bieżnia (A)	92 Shore A

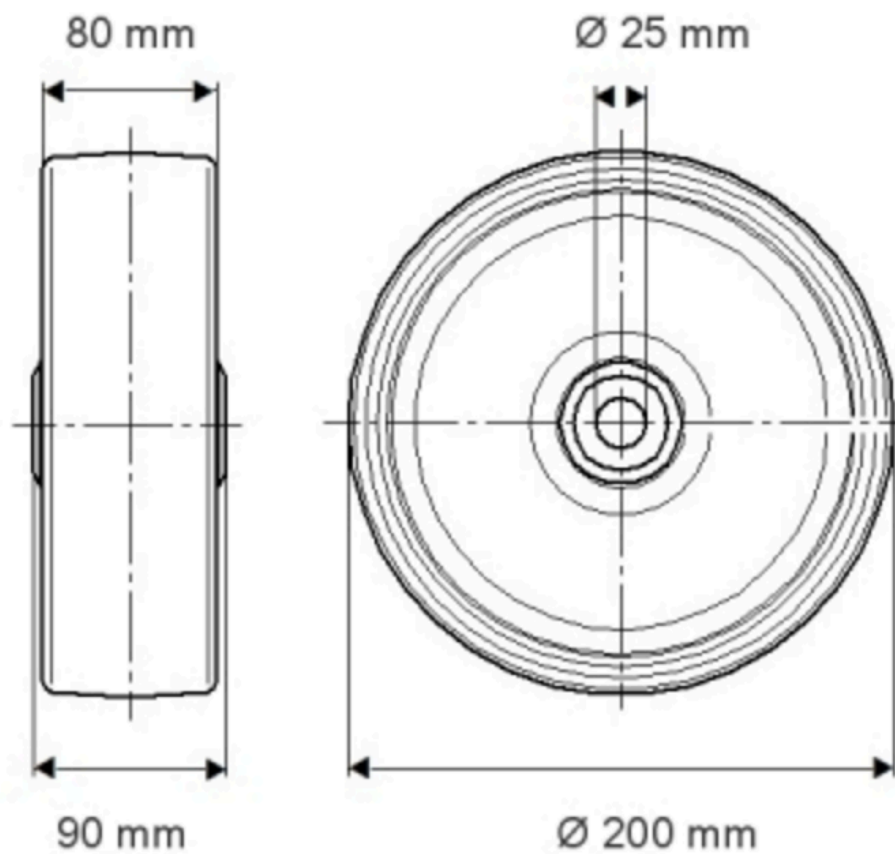
## WYDAJNOŚĆ

Wydajność rolek	● ● ● ● ○
Hałas ruchowy	● ● ● ○ ○
Odejście	● ● ● ● ○
Odporność na korozję	● ● ● ○ ○

## PODSTAWOWE ATUTY

Nazwa produktu	Novatech
Typ	Koło
Standardowy	EN12533 — Kółka do dużych obciążeń
Nośność przy 4 km/h	1680 kg
Nośność przy 6 km/h	1400 kg
Przewodzące prąd elektryczny	Nie
Nierdzewne	Nie
Nośność statyczne	3360 kg
Zakres temperatur (minimalny)	-20 °C
Zakres temperatur (maksymalny)	60 °C
Waga całkowita	7,06 kg

Product Drawings

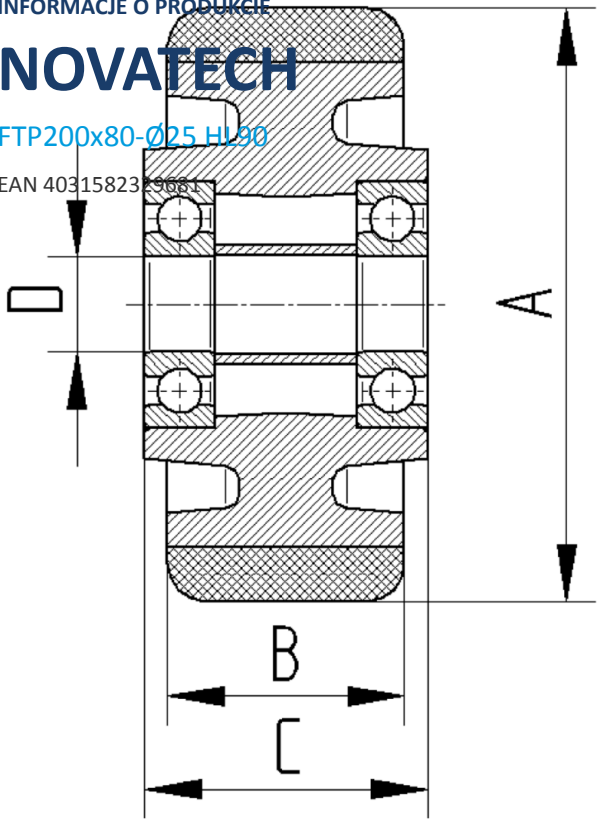


INFORMACJE O PRODUKCIE

# NOVATECH

FTP200x80-Ø25 HI 90

EAN 4031582329681



BETTER MOBILITY. BETTER LIFE.