

## ALPHA

3477UAR080P62

EAN 4031582305746  
Rendelési szám 00001390

BETTER MOBILITY. BETTER LIFE.



A kép eltérhet az eredeti terméktől

## TEJESÍTMÉNY

Gördülési ellenállás teljesítménye ●●●○○

Mozgás zajkibocsátása ●●●○○

Kopás ●●●●○

Korrozióálló képesség ●●●○○

## ALAPVETŐ TULAJDONSÁGOK

Termék neve	Alpha
Ház típusa	Totálfékes görgő
Standard	EN12532 - Szállítóeszközök
Teherbírás 4 km/h-nál	150 kg
Statikus teherbírás	300 kg
Hőmérséklet-tartomány (minimális)	-25 °C
Hőmérséklet-tartomány (maximális)	80 °C
Összsúly	108 mm
Teljes szélesség	75 mm
Összsúly	0,807 kg

## KERÉK

Felépítmény anyaga	Poliamid
Futófelület anyaga	Fröccsöntött poliuretán
Csapágy	Tűgörgős csapágy
Tengely	Csavar anyával
Kerék színe	Ezüstsürke (RAL7001)
Szálvédők	Futófelület védelem nélkül
Átmérő	80 mm
Futófelület szélessége	38 mm
Test szélessége	38 mm
A futófelület keménysége (A)	92 Shore A
A futófelület keménysége (D)	42 Shore D

## VÁZ

Anyag	Acéllemez, nehéz
Villa alakja	Széles
Forgócsapágy	Kétsoros golyó
Szín	Kék passzívált
Ellensúlyoz	44,5 mm
Körbeforgás	121 mm
Körbeforgás	242 mm
Kupola átmérője	75 mm

## SZERELVÉNY

Szerelvény típusa	Téglalap alakú talplemez
Talplemez hossza	105 mm
Talplemez szélessége	80 mm
Lemezfurat hossza (minimális)	77 mm
Lemezfurat hossza (maximális)	60 mm
Lemezfurat szélessége (minimális)	77 mm
Lemezfurat szélessége (maximális)	80 mm
Tengely furat átmérője	9 mm

# ALPHA

3477UAR080P62

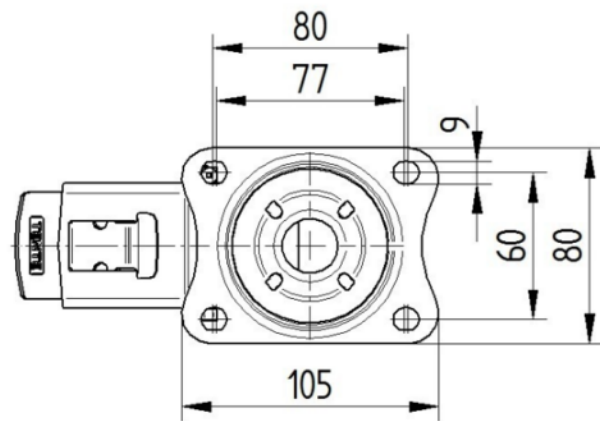
EAN 4031582305746  
Rendelési szám 00001390



BETTER MOBILITY. BETTER LIFE.

## MŰSZAKI RAJZOK

3477U00080P62-neu



Platte 3470-080P62-105x80

