

LEVINA

5377XSP125P30-13 XL

EAN 4031582382327



BETTER MOBILITY. BETTER LIFE.



Зображення може відрізнятися від оригінального продукту

ЕФЕКТИВНІСТЬ

Продуктивність рулону	●●●○○
Шум руху	●●●●○
Атриація	●●●●○
Стійкість до корозії	●●●●○

ОСНОВНІ АТРИБУТИ

Назва продукту	Levina
Тип	Поворотний Колісна опора із Загальне гальмо
Стандартний	EN12530 — Катори пристроїв
Обвантажопідйомність 3 км/год	100 kg
Електропровідність	✓
Статичний Вантажопідйомність	200 kg
Діапазон температур (мінімальний)	-10 °C
Діапазон температур (максимальний)	40 °C
Загальна висота	161 mm
Загальна вага	0,677 kg

КОЛЕСО

Матеріал тіла	Поліамід , електричний струмопровід
Матеріал протектору	Поліуретан, Інжекційний електричний
Носіння	Прецизійний кульковий підшипник
Захист різьби	3 різьбовим поручителем
Діаметр	125 mm
Протектор	32 mm
Твердість Протектор (D)	40 Прибережна D

КРОНШТЕЙН

Матеріал	Поліамід
Виля Форма	Тонка
Поворотний вузол	Дві м'ячі перегони
Офсет (Зсув)	38,5 mm
Радіус повороту	130 mm
Поворотне з'єднання	260 mm

ВСТАНОВЛЕННЯ

Тип налаштування	Отвір під болт
Діаметр Болт отвору Діаметр отвору	13 mm



Універсальна нагорода за Дизайн



Deutscher Konstruktor Club

LEVINA

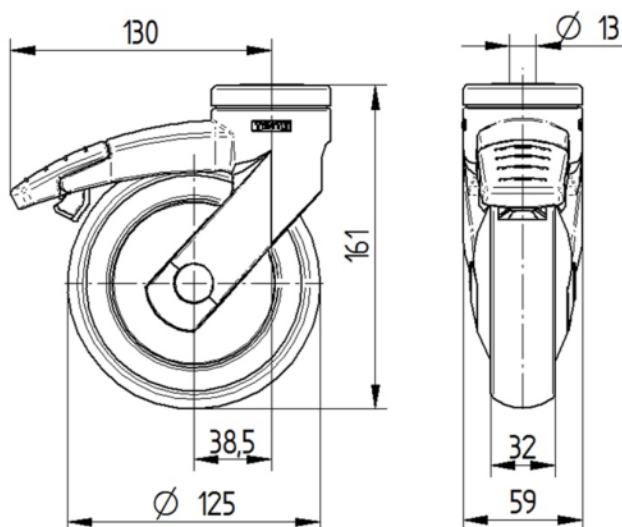
5377XSP125P30-13 XL

EAN 4031582382327



BETTER MOBILITY. BETTER LIFE.

ТЕХНІЧНІ КРЕСЛЕННЯ



Універсальна
нагорода за
Дизайн



Deutscher
Конструктор
Club