

DURATECH

MOP 250x50-Ø40 HL60

EAN 4031582320077



BETTER MOBILITY. BETTER LIFE.



Зображення може відрізнятися від оригінального продукту

КОЛЕСО

Матеріал тіла	Поліамід , надзвичайно важкий
Матеріал протектору	Ідентичність з корпусом Колесо
Носіння	Прецизійний кульковий підшипник
Колір Колесо	Природний білий
Захист різьби	Без різьби
Діаметр	250 mm
Протектор	50 mm
Діаметр отвору Вісь	40 mm
Довжина хаба	60 mm
Ширина тіла	50 mm
Твердість Протектор (D)	75 Прибережна D
Тип підшипника	6308

ЕФЕКТИВНІСТЬ

Продуктивність рулону	● ● ● ● ●
Шум руху	● ● ○ ○ ○
Атриція	● ● ● ● ●
Стійкість до корозії	● ● ● ○ ○

ОСНОВНІ АТРИБУТИ

Назва продукту	Duratech
Тип	Колесо
Стандартний	EN12533 — Колісні опори для великих навантажень
ОбВантажопідйомність 4 км/год	4200 kg
ОбВантажопідйомність 6 км/год	3500 kg
Електропровідність	Ні
Нержавіюча сталь	Ні
Статичний Вантажопідйомність	8400 kg
Діапазон температур (мінімальний)	-40 °C
Діапазон температур (максимальний)	80 °C
Загальна вага	3,89 kg

DURATECH

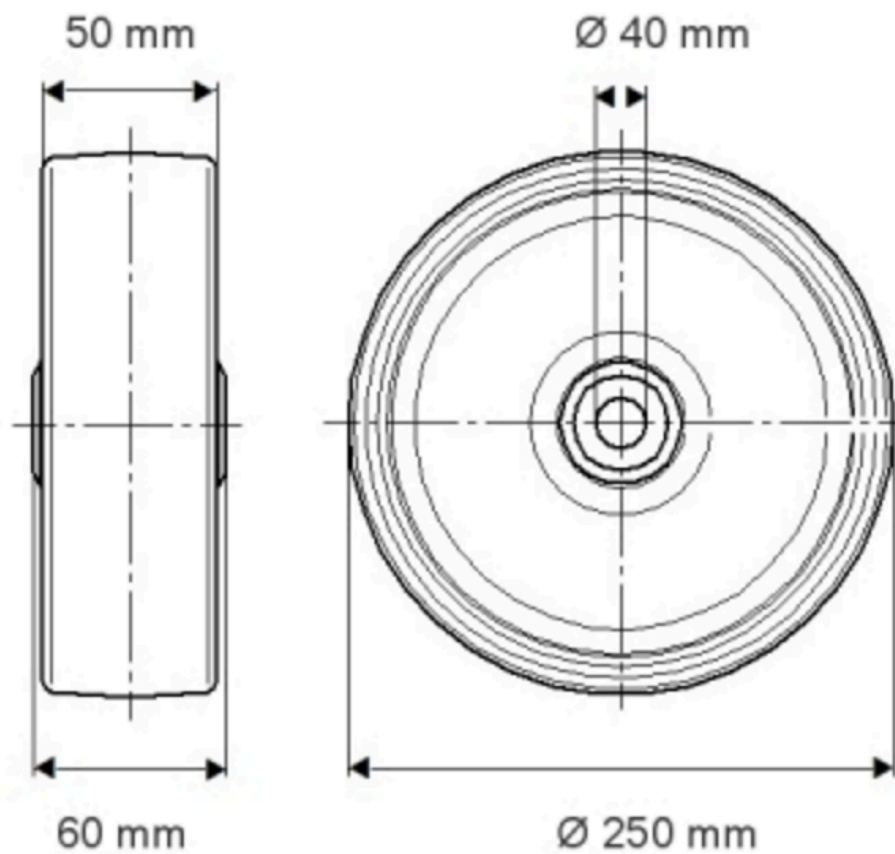
МОР 250x50-Ø40 HL60

EAN 4031582320077

Номер замовлення 00801034
Product Drawings



BETTER MOBILITY. BETTER LIFE.



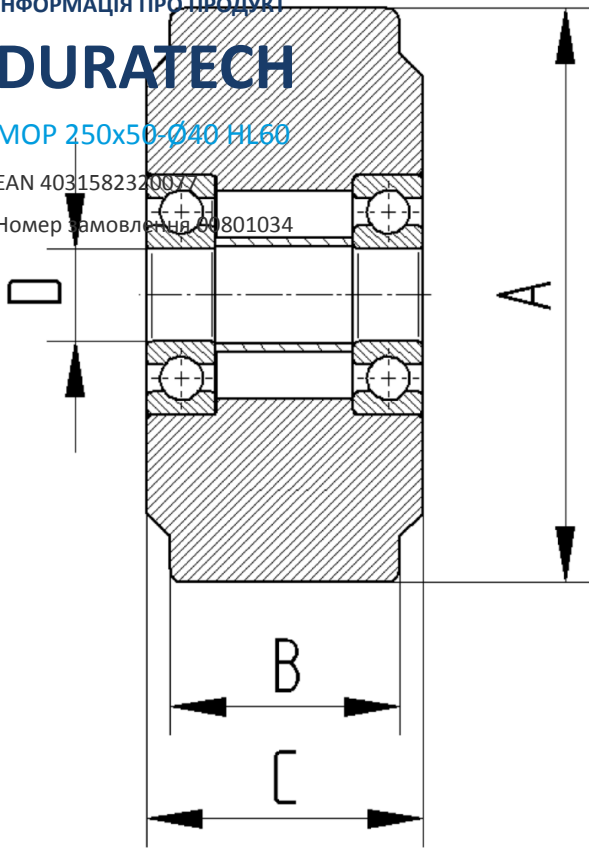
ІНФОРМАЦІЯ ПРО ПРОДУКТ

DURATECH

MOP 250x50-Ø40 HL60

EAN 4031582320027

Номер замовлення 04801034



BETTER MOBILITY. BETTER LIFE.