

ALPHA

3470UAR100P62

EAN 4031582304268



BETTER MOBILITY. BETTER LIFE.



Bild kann vom Originalprodukt abweichen

PERFORMANCE

Laufverhalten	● ● ● ● ○
Fahrgeräusch	● ● ● ● ○
Abrieb	● ● ● ● ○
Korrosionsbeständigkeit	● ● ● ● ○

HAUPTMERKMALE

Produktname	Alpha
Typ	Lenkrolle
Norm	EN12532 - Transportgeräte
Tragfähigkeit bei 4 km/h	150 kg
Elektrisch-leitfähig	Nein
Rostfrei	Nein
Statische Tragfähigkeit	300 kg
Temperaturbereich (Minimum)	-25 °C
Temperaturbereich (Maximum)	80 °C
Bauhöhe	128 mm
Gesamtbreite	75 mm
Gesamtgewicht	0,81 kg

GEHÄUSE

Gehäusematerial	Stahlblech, schwer
Gabelform	Bauchig
Schwenklager	Kugelbahn, zweireihig
Farbe	Blaupassiviert
Ausladung	40 mm
Schwenkradius	90 mm
Störkreis	180 mm
Dom Durchmesser	75 mm

RAD

Material des Radkörpers	Polyamid
Material der Lauffläche	Polyurethan, gespritzt
Lager	Rollenlager
Achse	Verschraubt
Radfarbe	Silbergrau (RAL7001)
Fadenschutz	Ohne Fadenschutz
Durchmesser	100 mm
Breite der Lauffläche	32 mm
Breite des Radkörpers	32 mm
Härte der Lauffläche (A)	92 Shore A
Härte der Lauffläche (D)	42 Shore D

BEFESTIGUNG

Befestigungsart	Kleine rechteckige Platte
Plattenlänge	105 mm
Plattenbreite	80 mm
Plattenlochlänge (Minimum)	77 mm
Plattenlochlänge (Maximum)	60 mm
Plattenlochbreite (Minimum)	77 mm
Plattenlochbreite (Maximum)	80 mm
Plattenloch Durchmesser	9 mm

ALPHA

3470UAR100P62

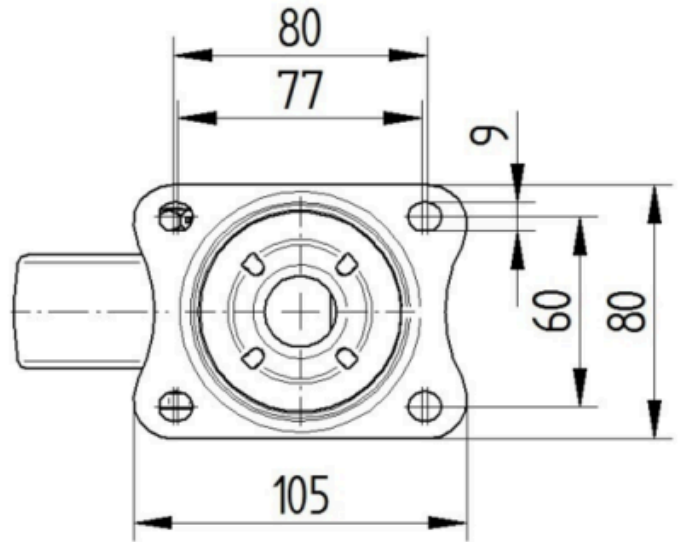
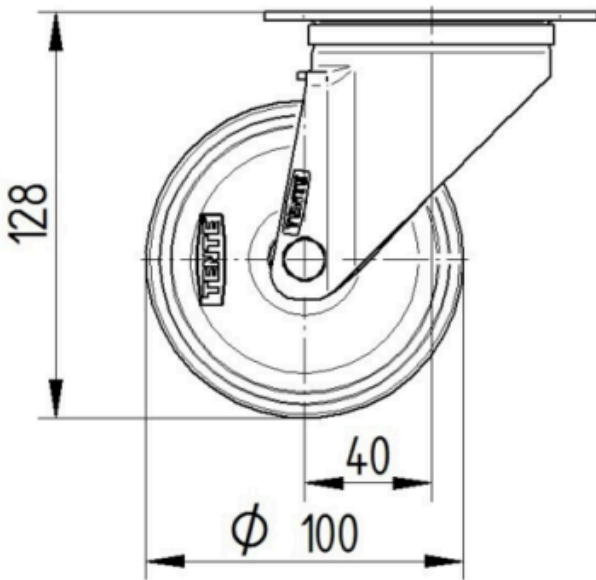
EAN 4031582304268

Bestellnummer 00029587
Produktzeichnungen



BETTER MOBILITY. BETTER LIFE.

3470U00100P62-neu



Platte 3470-080P62-105x80

