

## LINEA

594CUAP125P30-11 RAL7001

EAN 4031582378306

Numer zamówienia 00772241



BETTER MOBILITY. BETTER LIFE.



Obraz może różnić się od oryginalnego produktu

## WYDAJNOŚĆ

Wydajność rolek ●●●●●

Hałas ruchowy ●●●○○

Odejście ●●●●○

Odporność na korozję ●●●●○

## PODSTAWOWE ATYTY

Nazwa produktu	Linea
Typ	Kółko obrotowe z blokadą połączoną
Standardowy	EN12530 — Kółka samonastawne do urządzeń
Nośność przy 3 km/h	130 kg
Nośność statyczne	260 kg
Zakres temperatur (minimalny)	-20 °C
Zakres temperatur (maksymalny)	60 °C
Wysokość całkowita	143 mm
Szerokość całkowita	82 mm
Waga całkowita	0,985 kg
Certyfikacja	Testowane i monitorowane przez TÜV Süd

## KOŁO

Materiał ciała	Poliamid
Materiał bieżni	Poliuretan, Wtrysk
Łożysko	Łożysko kulkowe precyzyjne
Ośłony gwintu	Z osłoną gwintu
Średnica	125 mm
Szerokość Bieżnia	20 mm
Twardość Bieżnia (A)	92 Shore A

## OBUDOWA

Materiał	Poliamid
Kształt Widelec	Obudowa na dwa Koło
Łożysko obrotowe	Łożysko kulkowe precyzyjne
Kolor	Srebrnoszary (RAL7001)
Wysięg	40 mm
Promień działania koła	129 mm
Zasięg działania koła	258 mm
Średnica kopuły	52 mm

## MOCOWANIE

Typ mocowania	Otwór na śrubę
Średnica otworu Trzpień	11 mm



Klub Projektant  
Deutscher



Nagroda  
Interzum



IF nagroda za  
projekt

# LINEA

594CUAP125P30-11 RAL7001

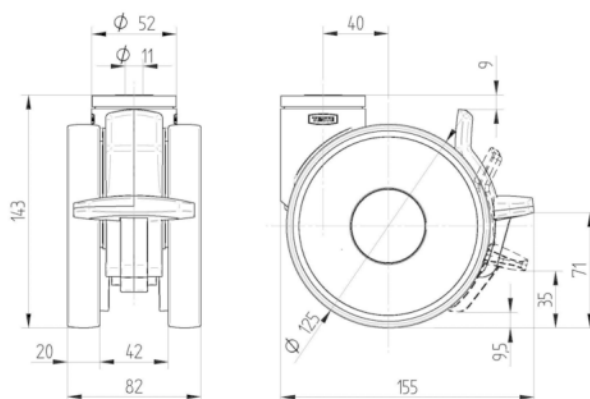
EAN 4031582378306

Numer zamówienia 00772241



BETTER MOBILITY. BETTER LIFE.

## RYSUNKI TECHNICZNE



Klub Projektant  
Deutscher



Nagroda  
Interzum



IF nagroda za  
projekt