

# NOVATECH

FTP 200x60-Ø25 HL60

EAN 4031582329674



BETTER MOBILITY. BETTER LIFE.



L'immagine può differire dal prodotto originale

## RUOTA

Materiale del corpo	Ghisa
Materiale del battistrada	Poliuretano, Colato
Cuscinetto	Cuscinetti a sfere di precisione
Colore Ruota	Giallo miele (RAL1005)
Parafili	Con parafili
Diametro	200 mm
Larghezza battistrada	60 mm
Asse diametro del foro	25 mm
Lunghezza mozzo	60 mm
Larghezza corpo	60 mm
Durezza del Battistrada (A)	92 Shore A
Durezza del Battistrada (D)	42 Shore D

## PRESTAZIONI

Prestazioni di rotolamento	● ● ● ● ○
Rumore	● ● ● ○ ○
Attrito	● ● ● ● ○
Resistenza alla corrosione	● ● ● ○ ○

## ATTRIBUTI PRINCIPALI

Nome del prodotto	Novatech
Tipo	Ruota
Standard	EN12533 - Ruote per applicazioni pesanti
Portata a 4 km/h	1440 kg
Portata a 6 km/h	1200 kg
Elettricamente conduttivo	No
Inossidabile	No
Portata statica	2400 kg
Intervallo di temperatura (minimo)	-10 °C
Intervallo di temperatura (massimo)	60 °C
Peso complessivo	5,35 kg

# NOVATECH

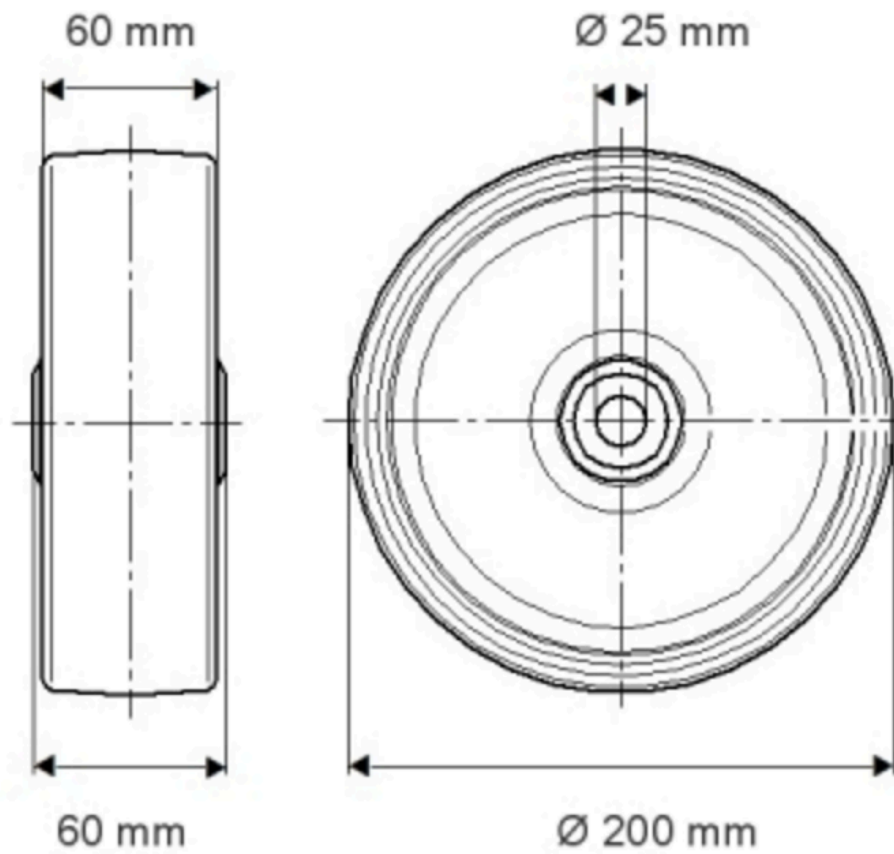
FTP 200x60-Ø25 HL60

EAN 4031582329674

Numero d'ordine 00803012  
Product Drawings



BETTER MOBILITY. BETTER LIFE.



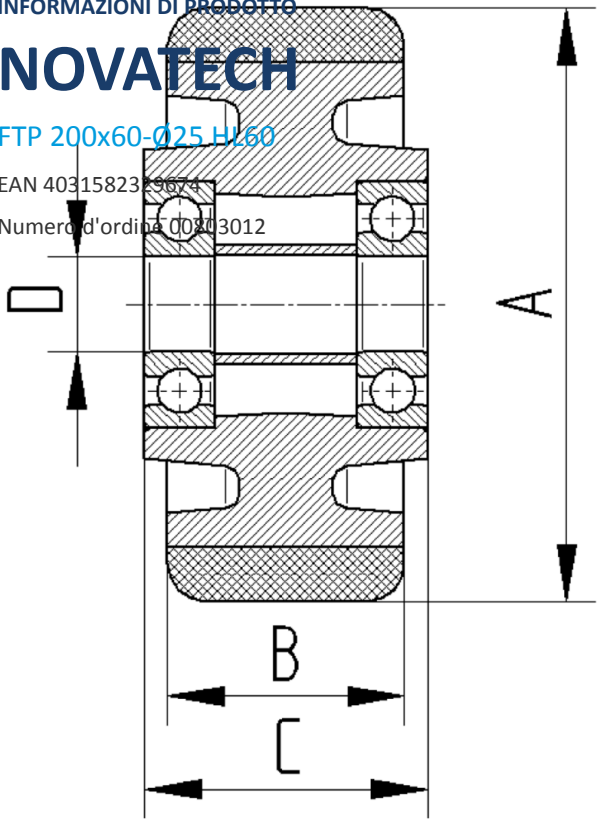
INFORMAZIONI DI PRODOTTO

# NOVATECH

FTP 200x60-025 H160

EAN 4031582329674

Numero d'ordine 00303012



BETTER MOBILITY. BETTER LIFE.