

INTEGRAL SMART

1040UAP100R05-28 RAL9002

EAN 4031582455335



BETTER MOBILITY. BETTER LIFE.



이미지는 원래 제품과 다를 수 있습니다.

성능

| | |
|--------|-----------|
| 롤 성능 | ● ● ● ● ○ |
| 움직임 소음 | ● ● ● ○ ○ |
| 내마모성 | ● ● ● ● ○ |
| 부식방지 | ● ● ● ○ ○ |

핵심 속성

| | |
|----------------|---------------------|
| 제품명 | Integral smart |
| 하우징 유형 | 중앙, 토탈락 있는 회전 캐스터 |
| 표준 | EN12531 - 병원 베드 캐스터 |
| 3km/h에서의 적재 용량 | 100 kg |
| 4km/h에서의 적재 용량 | 100 kg |
| 정지 중 하중용량 | 200 kg |
| 온도 범위(최소) | -25 °C |
| 온도 범위(최대) | -25 °C |
| 총높이 | 130 mm |
| 전체 너비 | 62 mm |
| 전체 체중 | 0.907 kg |
| 인증 | TÜV Süd 로 시험 및 모니터링 |

휠

| | |
|------------|------------|
| 차체 재질 | 폴리아미드 |
| 트레드 재질 | 폴리우레탄, 주입 |
| 베어링 | 정밀 볼 베어링 |
| 스레드 가드 | 통합 스레드가드 |
| 직경 | 100 mm |
| 트레드 폭 | 32 mm |
| 트레드의 경도(D) | 42 Shore D |



IF 디자인 어워드



레드닷 디자인 어워드

INTEGRAL SMART

1040UAP100R05-28 RAL9002

EAN 4031582455335



BETTER MOBILITY. BETTER LIFE.

하우징

| | |
|---------|------------------|
| 재료 | 스틸 시트, 라이트 |
| Fork 외형 | 단힘 |
| 스위블 베어링 | 정밀 볼 베어링 |
| 색상 | 그레이 화이트(RAL9002) |
| 오프셋 | 40 mm |
| 회전 반경 | 90 mm |
| 회전 간섭 | 180 mm |
| 돔 직경 | 62 mm |

피팅

| | |
|-------|-----------|
| 피팅 유형 | 고체 스템, 원형 |
| 볼트 직경 | 28 mm |
| 볼트 길이 | 45 mm |



IF 디자인
어워드



레드닷 디자인
어워드

INTEGRAL SMART

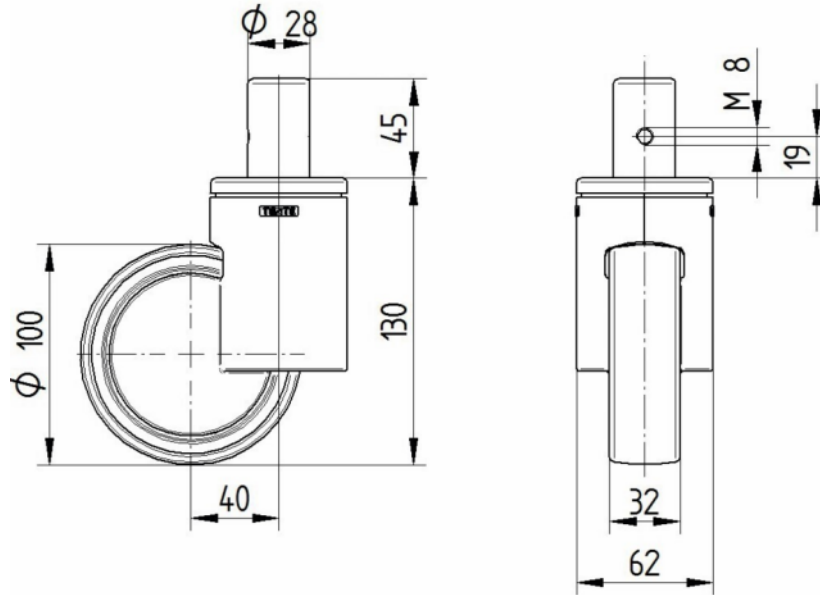
1040UAP100R05-28 RAL9002

EAN 4031582455335



BETTER MOBILITY. BETTER LIFE.

기술 도면



IF 디자인
어워드



레드닷 디자인
어워드