



Attēls var atšķirties no oriģinālā produkta

RITENIS

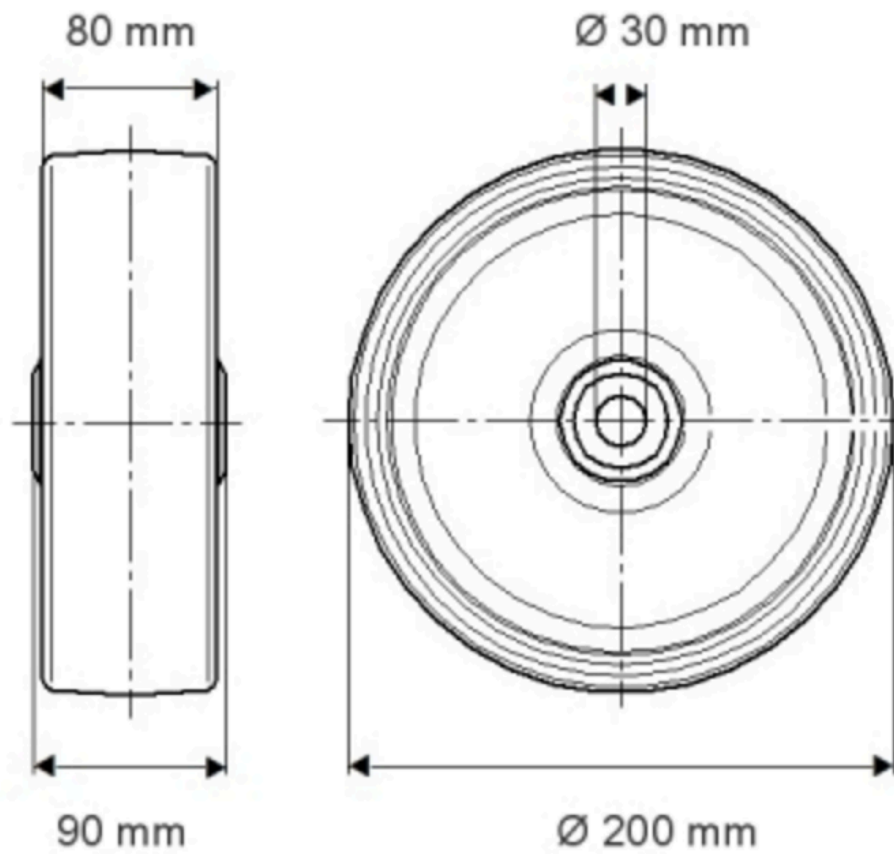
Korpusa materiāls	Čuguns
Protektora materiāls	Poliuretāns, liets
Gūltnis	Cuscinetti a sfera di precisione
Ritenis krāsa	Medus dzeltens (RAL1005)
Izplešanās armatūra	Ar vītņu aizsargu
Diametrs	200 mm
Protektora platums	80 mm
Ass atveres diametrs	30 mm
Rumbas garums	90 mm
Korpusa platums	80 mm
Protektora cietība (A)	92 Krasts A
Protektora cietība (D)	42 Krasts D
Piemērots	linde

VEIKTSPĒJA

Ruļļa veiktspēja	● ● ● ● ● ○
Kustības troksnis	● ● ● ○ ○
Nodilums	● ● ● ● ● ○
Korozijas izturīgs	● ● ● ○ ○

PAMATA ATRIBŪTI

Produkta nosaukums	Novatech
Korpusa tips	Ritenis
Standarta	EN12533 - Lielas slodzes atbalsta riteņi
Kravnēsība pie 4 km/h	1680 kg
Kravnēsība pie 6 km/h	1400 kg
Elektrovadītspējīga	Nē
Nerūsējošais	Nē
Statiskā kravnēsība	2800 kg
Temperatūras diapazons (minimālais)	-10 °C
Temperatūras diapazons (maksimālais)	60 °C
Kopējais svars	6,99 kg



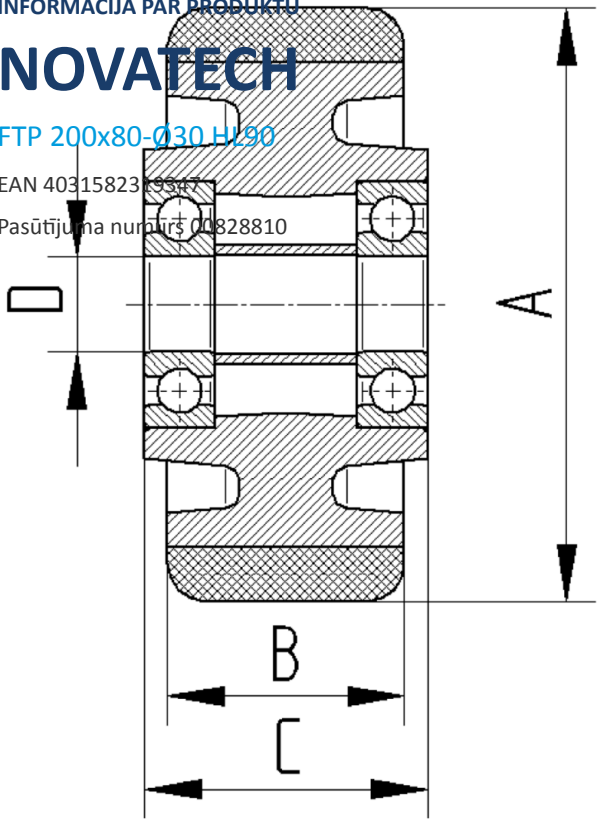
INFORMĀCIJA PAR PRODUKTU

NOVATECH

FTP 200x80-030 H190

EAN 4031582319347

Pasūtījuma numurs 00828810



BETTER MOBILITY. BETTER LIFE.