

# ELASTECH

IFP300x55-Ø25

EAN 4031582366310



BETTER MOBILITY. BETTER LIFE.



La imatge pot diferir del producte original.

## RODA

Tread hardness	suau
Material corporal	Alumini
Material de la banda de rodadura	pneumàtic elàstic, no marcat, vulcanitzat
El Bearing	Rodament de boles de precisió
Protectors de fil	Sense vigilància
Diametralització	300 mm
Banda de rodadura ample	55 mm
El forat Eix Diàmetre del forat	25 mm
Longitud del cub	60 mm
La duresa del Banda de rodadura (A)	68 Shore A

## ACTUACIÓ

Actuació Roll	● ● ● ● ○ ○
El soroll del moviment	● ● ● ● ○ ○
Atràcia	● ● ● ● ○ ○
Resistència a a la corrosió	● ● ● ● ○ ○

## ATRIBUCIONS BÀSIQUES

Nom del producte	Elastech
Tipus	Aro
Tracidad de carga a 4 km/h	600 kg
Tracidad de carga a 6 km/h	480 kg
Conducció elèctrica	No
Inoxidable	No
Tracidad de carga estàtica	1200 kg
Temperatura (mínim)	-20 °C
Temperatura màxima (màxim)	85 °C

# ELASTECH

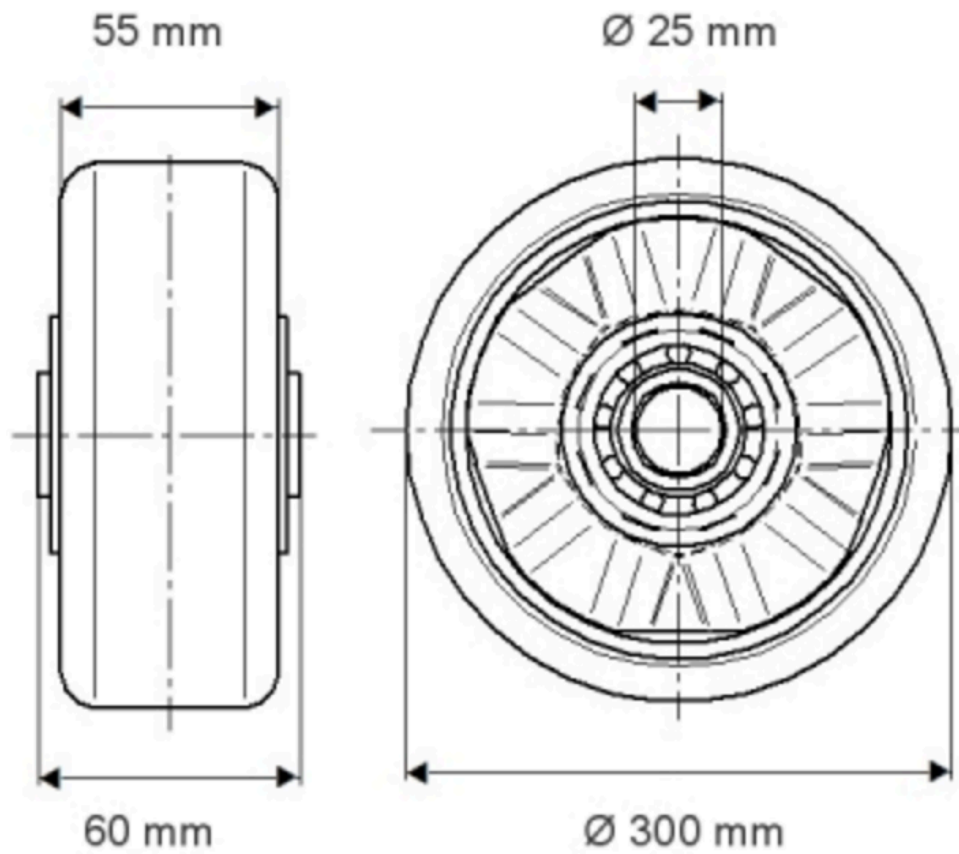
IFP300x55-Ø25

EAN 4031582366310



BETTER MOBILITY. BETTER LIFE.

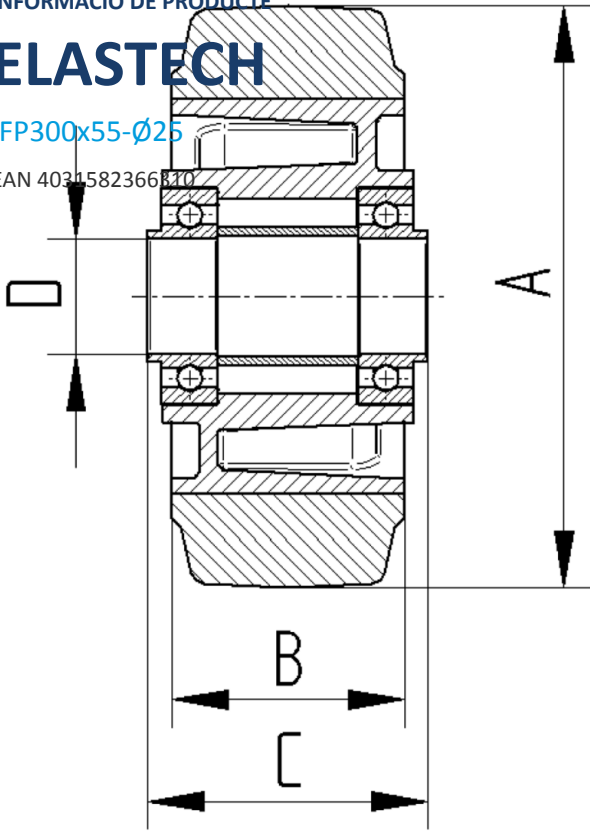
## Product Drawings



# ELASTECH

IFP300x55-Ø25

EAN 4031582366810



BETTER MOBILITY. BETTER LIFE.