

# LINEA LOW HEIGHT

5940UAP100P30-10 LH RAL7001

EAN 4031582373028  
 订单号 00079953



BETTER MOBILITY. BETTER LIFE.



图片可能与原产品不同

## 表现

滚动性能	●●●●●
运动噪音	●●●○○
损耗	●●●●○
耐腐蚀性	●●●●○

## 核心属性

产品名称	Linea low height
外壳类型	万向脚轮
标准	EN12530 - 设备脚轮
3 km/h的载重	100 kg
静态载重	200 kg
温度范围 (最低)	-10 ° C
最高温度范围	40 ° C
总高	103 mm
总宽度	73 mm
总重量	0.44 kg

## 轮子

轮体材料	聚酰胺
胎面材料	聚氨酯, 注塑
轴承	精密滚珠轴承
侧盖	带螺纹防护装置
直径	100 mm
胎面宽度	20 mm
胎面硬度 (A)	92 岸 A
适用于	60_c_storage_temperature

## 支架

材料	聚酰胺
支架形状	双轮子支架
旋转轴承	精密滚珠轴承
颜色	银灰色 (RAL7001)
偏移量	32 mm
旋转半径	88 mm
转向干涉	176 mm
圆顶直径	41 mm

## 固定件

固定件类型	螺栓孔
螺栓孔直径	10 mm



德国设计师俱乐部 (DDC)



Interzum 奖



iF 设计奖

# LINEA LOW HEIGHT

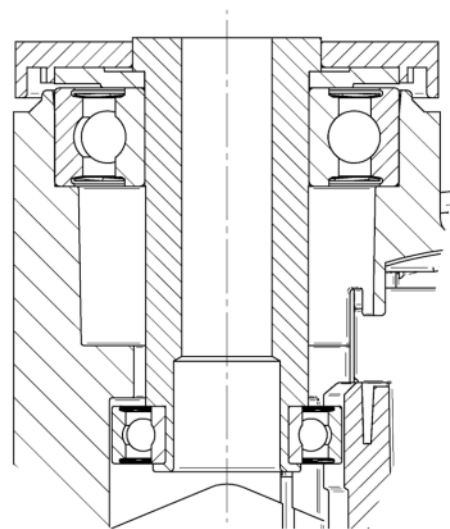
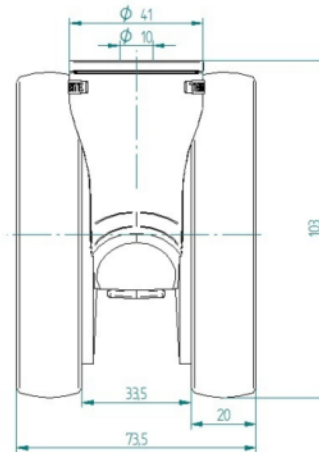
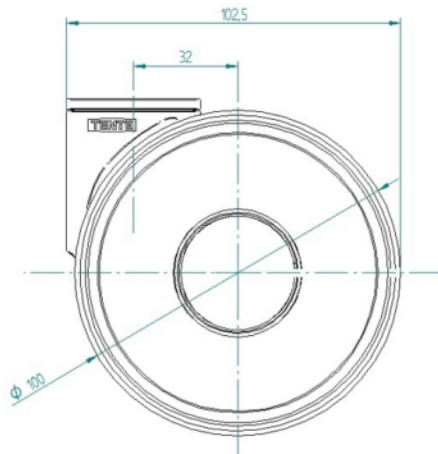
5940UAP100P30-10 LH RAL7001

EAN 4031582373028  
订单号 00079953



BETTER MOBILITY. BETTER LIFE.

## 技术图纸



德国设计师俱乐部 (DDC)



Interzum 奖



iF 设计奖