

E-DRIVE ULTIMATE

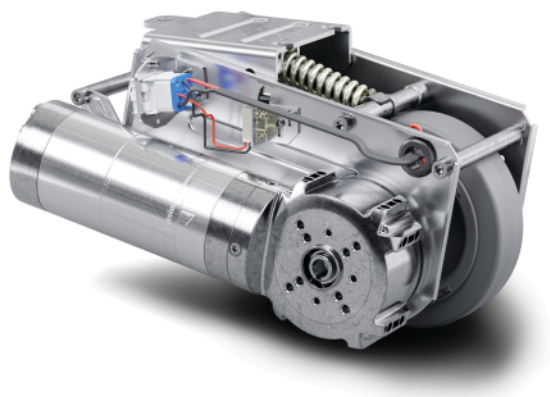
EDUAUFF125P60

EAN 4031582478327

Número de encomenda 00066143



BETTER MOBILITY. BETTER LIFE.



A imagem pode diferir do produto original

DESEMPENHO

Desempenho do rolamento ●●●●○

Ruído de movimento ●●●●○

Desgaste ●●●○○

Resistência à corrosão ●●●○○

ATRIBUTOS PRINCIPAIS

Nome do produto	E-Drive ultimate
Tipo	Unidade de acionamento
Intervalo de temperatura (mínimo)	5 °C
Intervalo de temperatura (Máximo)	40 °C
Largura geral	190 mm
Peso geral	8,233 kg
Comprimento	Máx. 315 mm (dispositivo de emergência acionado)
Diâmetro da roda	125 mm, limite de desgaste Å 115 mm
Piso da roda	Borracha sólida, não deixa marcas, Dureza A 63
Largura da roda	35 mm
Largura	178 mm
Força de impulso máxima	32 N
Força de elevação máxima/força de pressão de contacto	400 N
Altura na posição inicial	140 mm
Altura de instalação	170 mm
Desbloqueio de emergência	Mecânico
Tipo de proteção	IPX4 (salpicos de água de todos os lados, todas as fichas ligadas)
Temperatura ambiente permitida	Temperatura de funcionamento 5 Å°C a 40 Å°C, humidade do ar 90 %, sem condensação
Peso	8 kg
Velocidade máxima	4 km/h
Distância ao solo	30 mm
Desnívelamento do solo (Mínimo)	-15 mm
Desnívelamento do solo (Máximo)	15 mm
Temperatura de armazenamento permitida (Mínima)	-10 °C
Temperatura de armazenamento permitida (Máxima)	45 °C

E-DRIVE ULTIMATE

EDUAUFF125P60

EAN 4031582478327

Número de encomenda 00066143



BETTER MOBILITY. BETTER LIFE.

RODA

Material do centro da roda	Poliamida
Material do piso da roda	Pneu elástico, sem marcas, vulcanizado
Rolamento	Roda com flange
Cor da Roda	Cinzentos prateado (RAL7001)
Diâmetro	125 mm
Largura do Piso	40 mm
Largura do corpo	40 mm
Dureza do Piso (A)	63 Shore A

SUPORTE

Material	Elétrico
Em Forma de Garfo	Drive
Cor	Passivada a azul

ENCAIXE

Tipo de fixação	Placa de fixação retangular
-----------------	-----------------------------

MOTOR DE PERCURSO DA UNIDADE DE ACIONAMENTO

Tensão nominal	24 V
Corrente nominal	8,5 Ah
Saída nominal	144 W
Velocidade nominal	197 m/mn
Instruções de percurso	Para a frente e para trás

ATUADOR DA UNIDADE DE ACIONAMENTO

Tensão nominal	24 V
Corrente nominal	3,5 Ah
Saída nominal	14,8 W
Velocidade nominal	35,3 m/mn

E-DRIVE ULTIMATE

EDUAUFF125P60

EAN 4031582478327

Número de encomenda 00066143



BETTER MOBILITY. BETTER LIFE.

DESENHOS TÉCNICOS

