

NOVATECH

FTP 200x80-Ø30 HL90

EAN 4031582319347



BETTER MOBILITY. BETTER LIFE.



L'immagine può differire dal prodotto originale

RUOTA

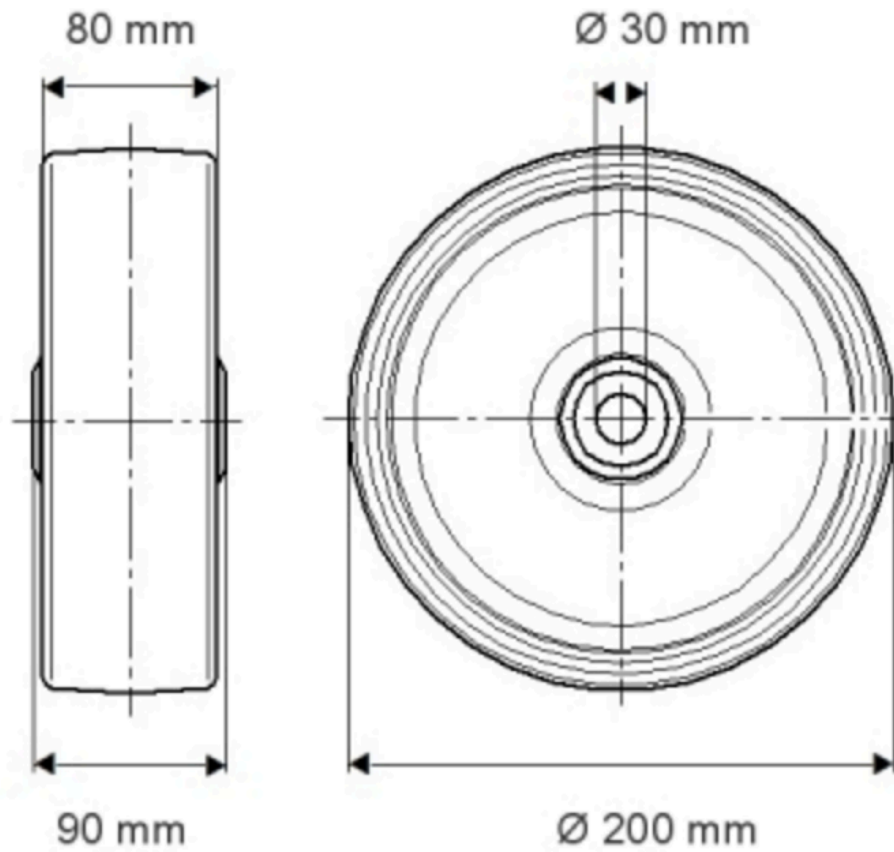
Materiale del corpo	Ghisa
Materiale del battistrada	Poliuretano, Colato
Cuscinetto	Cuscinetti a sfere di precisione
Colore Ruota	Giallo miele (RAL1005)
Parafili	Con parafili
Diametro	200 mm
Larghezza battistrada	80 mm
Asse diametro del foro	30 mm
Lunghezza mozzo	90 mm
Larghezza corpo	80 mm
Durezza del Battistrada (A)	92 Shore A
Durezza del Battistrada (D)	42 Shore D
Adatto per	linde

PRESTAZIONI

Prestazioni di rotolamento	● ● ● ● ○
Rumore	● ● ● ○ ○
Attrito	● ● ● ● ○
Resistenza alla corrosione	● ● ● ○ ○

ATTRIBUTI PRINCIPALI

Nome del prodotto	Novatech
Tipo	Ruota
Standard	EN12533 - Ruote per applicazioni pesanti
Portata a 4 km/h	1680 kg
Portata a 6 km/h	1400 kg
Elettricamente conduttivo	No
Inossidabile	No
Portata statica	2800 kg
Intervallo di temperatura (minimo)	-10 °C
Intervallo di temperatura (massimo)	60 °C
Peso complessivo	6,99 kg



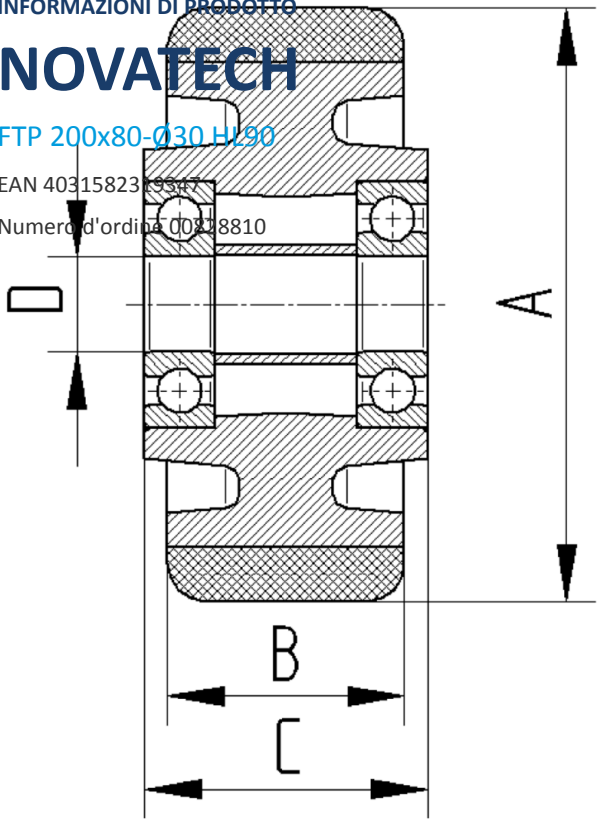
INFORMAZIONI DI PRODOTTO

NOVATECH

FTP 200x80-030 H190

EAN 4031582319347

Numero d'ordine 00318810



BETTER MOBILITY. BETTER LIFE.