

ELASTECH

EEZ 200x75-Ø100 DG

EAN 4031582318333



BETTER MOBILITY. BETTER LIFE.



La imagen puede diferir del producto original

ARO

Tread hardness	blando
Material del cuerpo	Acero, hierro
Material de la banda de rodadura	Neumático elástico, negro, vulcanizado
Cojinete	Abertura, sin mecanizar
Color Aro	Negro azabache (similar a RAL9005)
Diámetro	200 mm
Ancho de Banda de rodadura	75 mm
Diámetro del agujero del Eje	100 mm
Longitud del cubo	75 mm
Anchura del cuerpo	75 mm
Dureza de la Banda de rodadura (A)	68 Shore A

RENDIMIENTO

Rendimiento del rodillo	● ● ● ○ ○ ○
Ruido de movimiento	● ● ● ● ●
Desgaste	● ● ● ● ○ ○
Resistencia a la corrosión	● ● ● ● ○ ○

ATRIBUTOS PRINCIPALES

Nombre del producto	Elastech
Tipo	Aro
Estándar	EN12533 - Ruedas de alta carga
Capacidad de carga a 4 km/h	600 kg
Capacidad de carga a 6 km/h	500 kg
Conductivo eléctrico	No
Inoxidable	No
Capacidad de carga estática	1000 kg
Rango de temperatura (mínimo)	-20 °C
Rango de temperatura (máximo)	85 °C
Peso total	2.31 kg

ELASTECH

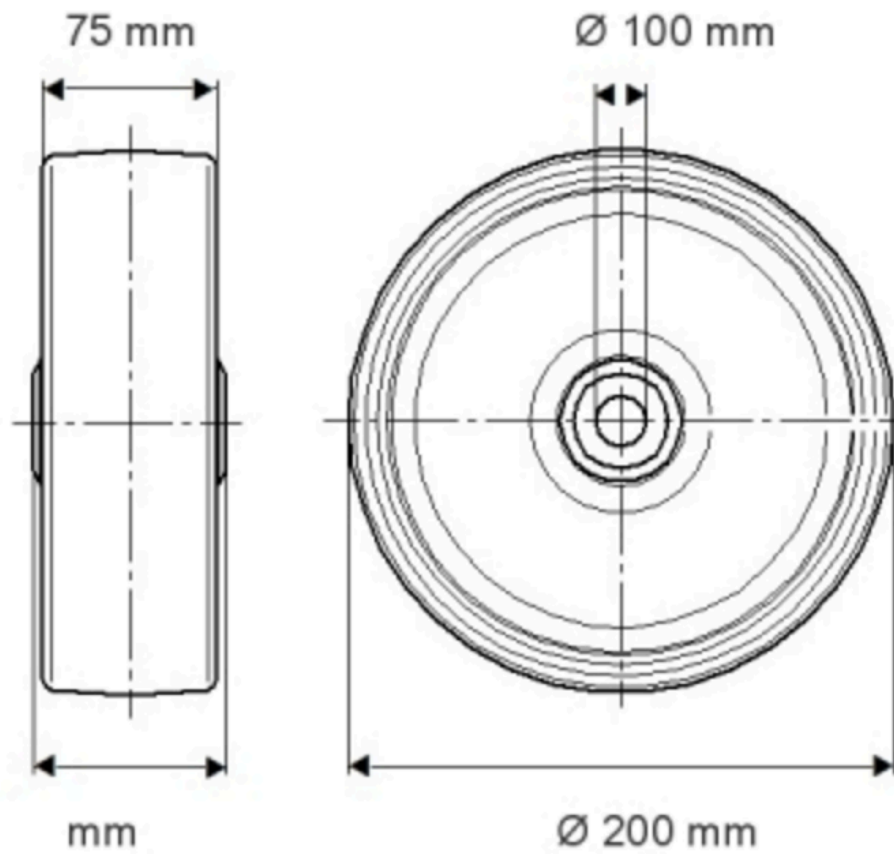
EEZ 200x75-Ø100 DG

EAN 4031582318333

Número de pedido 00830872
Product Drawings



BETTER MOBILITY. BETTER LIFE.



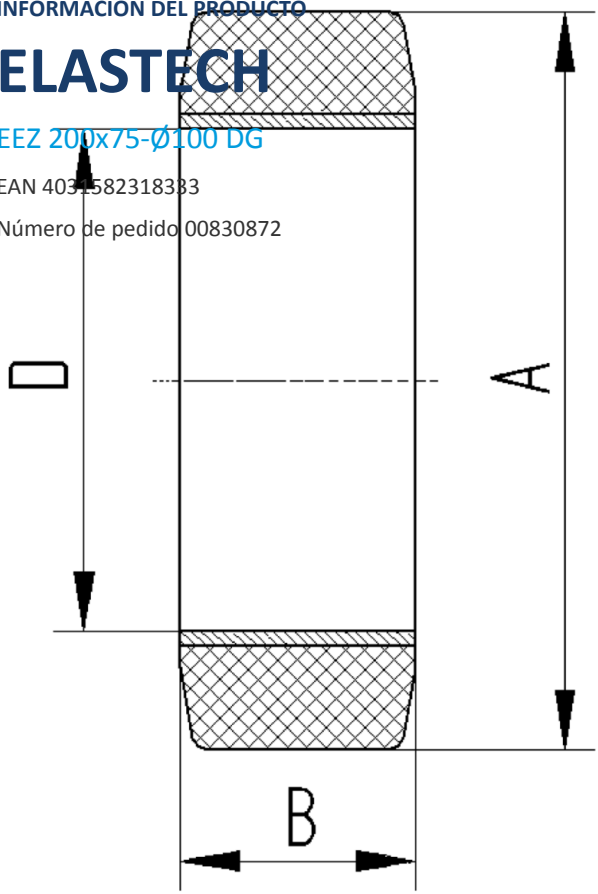
INFORMACIÓN DEL PRODUCTO

ELASTECH

EEZ 200x75-Ø100 DG

EAN 405582318383

Número de pedido 00830872



BETTER MOBILITY. BETTER LIFE.