

# LINEA

594CUAP125P30-11/180/1D 9002/K3000

EAN 4031582378290



BETTER MOBILITY. BETTER LIFE.



Slika se može razlikovati od originalnog proizvoda

## PERFORMANSE

Performanse kotrljanja	● ● ● ● ●
Buka u pokretu	● ● ● ○ ○
Ishrana	● ● ● ● ○
otpornost na rdju	● ● ● ● ○

## OSNOVNI ATRIBUTI

Naziv proizvoda	Linea
Tip	Okreni Tocak sa kombinovanom bravicom
Standard	EN12530 - Kastori uređaja
Nosivost na 3 km/h	130 kg
Električni provod	no
nerdjajuci	no
Statički Nosivost	260 kg
Temperaturni opseg (Minimalno)	-20 °C
Opseg temperature (maksimalni)	60 °C
Sveukupna visina	143 mm
Ukupna širina	82 mm
Ukupna težina	1.01 kg
Sertifikacija	Ispitano i nadgledano od strane TÜV Süd

## KUCISTE

Materijal kućišta	poliamid
oblik viljuska	kuciste za dva Tocak
okretni lezaj	precizini kuglicni lezaj
Boja	Siva bela (RAL9002)
ofset	40 mm
okretni radijus	129 mm
Otpor okretanju	258 mm
Prečnik kupole	52 mm

## TOCAK

Materijal za telo	poliamid
materijal omotaca	Poliuretan, liveno
Nošenje	precizini kuglicni lezaj
Boja omotac	Slat siva (RAL7015)
Boja Tocak	Slat siva (RAL7015)
štitnici omotaca	Sa threadguard
Prečnik	125 mm
Širina omotac	20 mm
dimenzija rupa osovina	0 mm
duzina glavčine	0 mm
Širina tela	20 mm
Teškoća gazećeg omotac (A)	92 Šor A

## PRILAGOĐAVANJE

Tip uklapanja	otvor za vijak
dimenzija rupa sraf	11 mm

Deutscher  
dizajner  
ClubInterzum  
nagradaIF  
nagrada  
za Dizajn

# LINEA

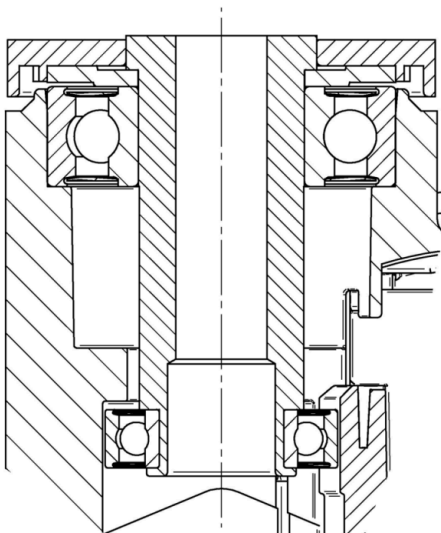
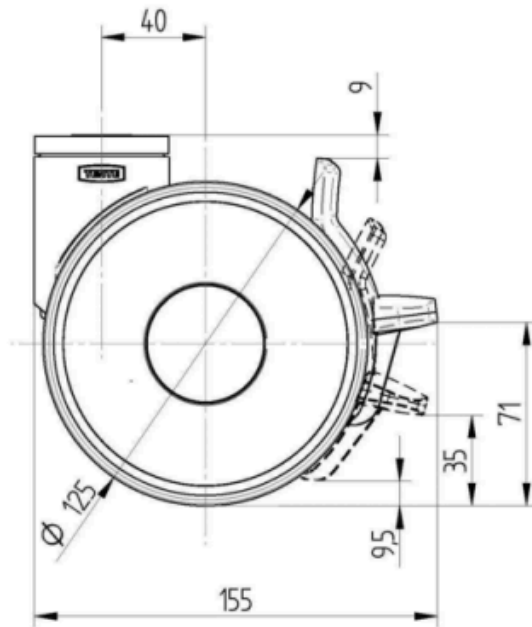
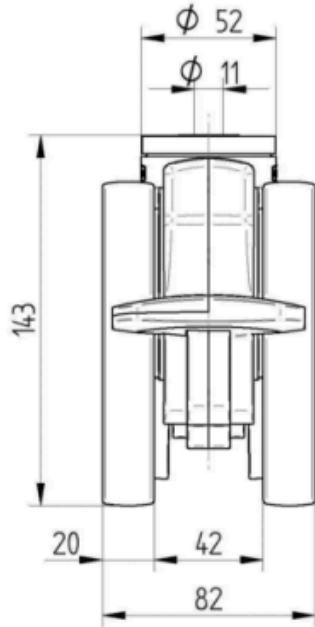
594CUAP125P30-11/180/1D 9002/K3000

EAN 4031582378290

Broj porudžbine 00771208  
Product Drawings



BETTER MOBILITY. BETTER LIFE.



Deutscher  
dizajner  
Club



Interzum  
nagrada



product  
design  
award

IF  
nagrada  
za Dizajn