

INTEGRAL TWIN

2946USX100R26-28S45 4XM8

EAN 4031582340624



BETTER MOBILITY. BETTER LIFE.



Изображението може да се различава от оригиналния продукт

ИЗПЪЛНЕНИЕ

Производителност на ролката ●●●●●

Шум от движение ●●●○○

Привличане ●●●●○

Устойчив на корозия ●●●○○

ОСНОВНИ АТРИБУТИ

Име на продукта	Integral twin
Тип	Въртящ се Колело с централно , Пълно заключване
Стандартен	подобен EN12531 - Болнични лебедни колела
Товароносимост при 3 км/ч	125 kg
Товароносимост при 4 км/ч	125 kg
Електропроводим	✓
Статичен Товароносимост	250 kg
Температурен диапазон (минимален)	-30 °C
Температурен диапазон (максимален)	80 °C
Обща височина	129 mm
Обща ширина	60 mm
Общо тегло	1,39 kg
Сертифициране	Тествано и наблюдавано от TÜV Süd

КОЛЕЛО

Материал на тялото	Полиамид
Материал на реазбата	Полиуретан, екструдирано електропроводим
Лагер	Прецизен сачмен лагер, запечатан Изолиран
Предпазители за резби	С предпазно устройство за резба
Диаметър	100 mm
Ширина на Резба	15 mm
Твърдост на Резба (D)	40 бряг D

ВИЛКА

Материал	Стоманен лист, среден
Форма Вилица	Вилка на две Колело
Въртящ се лагер	Прецизен сачмен лагер
Изместване	31 mm
Радиус на завъртане	81 mm
Интерференция при завъртане	162 mm



Германска награда за Дизайн



Награда за Дизайн Red Dot

INTEGRAL TWIN

2946USX100R26-28S45 4XM8

EAN 4031582340624



BETTER MOBILITY. BETTER LIFE.

ПРИЛЯГАНЕ

Тип на фитинга	Щифт с Отвор за ексцентрик за профилни профили
Диаметър на Болт	28 mm
Дължина на Болт	96 mm
Намек	Перещите се легла трябва да бъдат Изолиран в зоната за поставяне от производителя на болничното легло.

ДОПЪЛНИТЕЛНА ИНФОРМАЦИЯ

Миещо се в съответствие с АК-BWA



Германска
награда за
Дизайн



Награда за
Дизайн Red Dot

INTEGRAL TWIN

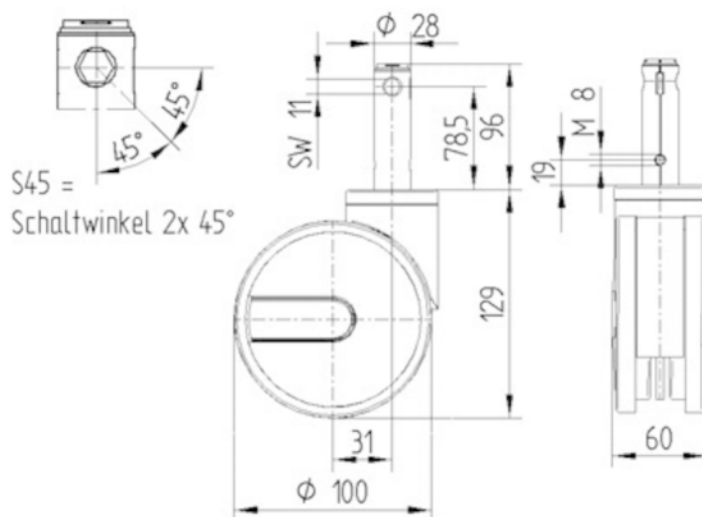
2946USX100R26-28S45 4XM8

EAN 4031582340624



BETTER MOBILITY. BETTER LIFE.

ТЕХНИЧЕСКИ ЧЕРТЕЖИ



Германска
награда за
Дизайн



Награда за
Дизайн Red Dot