

LINEA LIGHT

5920UAP075L51-10 9002/7015/9002

EAN 4031582353365



BETTER MOBILITY. BETTER LIFE.



Slika se može razlikovati od originalnog proizvoda

PERFORMANSE

Performanse kotrljanja	● ● ● ● ●
Buka u pokretu	● ● ● ● ●
Ishrana	● ● ● ● ●
otpornost na rdju	● ● ● ● ●

OSNOVNI ATRIBUTI

Naziv proizvoda	Linea light
Tip	Okretanje Tocak
Standard	EN12528 - točkovi za nameštaj
Nosivost na 3 km/h	100 kg
Električni provod	no
nerdjajuci	no
Statički Nosivost	200 kg
Temperturni opseg (Minimalno)	-20 °C
Opseg temperature (maksimalni)	60 °C
Sveukupna visina	75.5 mm
Ukupna širina	55 mm
Ukupna težina	0.18 kg

KUCISTE

Materijal kućišta	poliamid
oblik viljuska	kuciste za dva Tocak
okretni lezaj	stablo , okretanje
Boja	Siva bela (RAL9002)
ofset	23 mm
okretni radijus	65 mm
Otpor okretanju	130 mm
Prečnik kupole	30 mm

TOCAK

Materijal za telo	poliamid
materijal omotaca	Poliuretan, liveno
Nošenje	precizini kuglični lezaj
Boja omotac	Slat siva (RAL7015)
Boja Tocak	Slat siva (RAL7015)
stišnici omotaca	Sa threadguard
Prečnik	75 mm
Širina omotac	15 mm
dimenzija rupa osovina	0 mm
duzina glavčine	0 mm
Širina tela	15 mm
Teškoća gazećeg omotac (A)	92 Šor A

PRILAGOĐAVANJE

Tip uklapanja	zatvorena rupa za postavljanje B10
dimenzija rupa sraf	10 mm

Deutscher
dizajner
ClubInterzum
nagradaproduct
design
awardIF
nagrada
za Dizajn

LINEA LIGHT

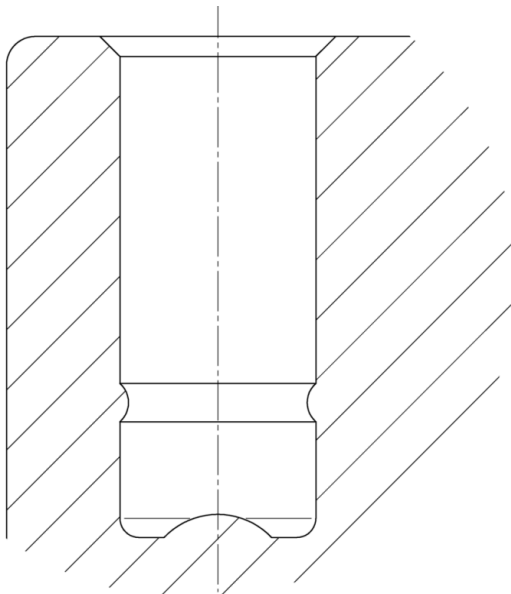
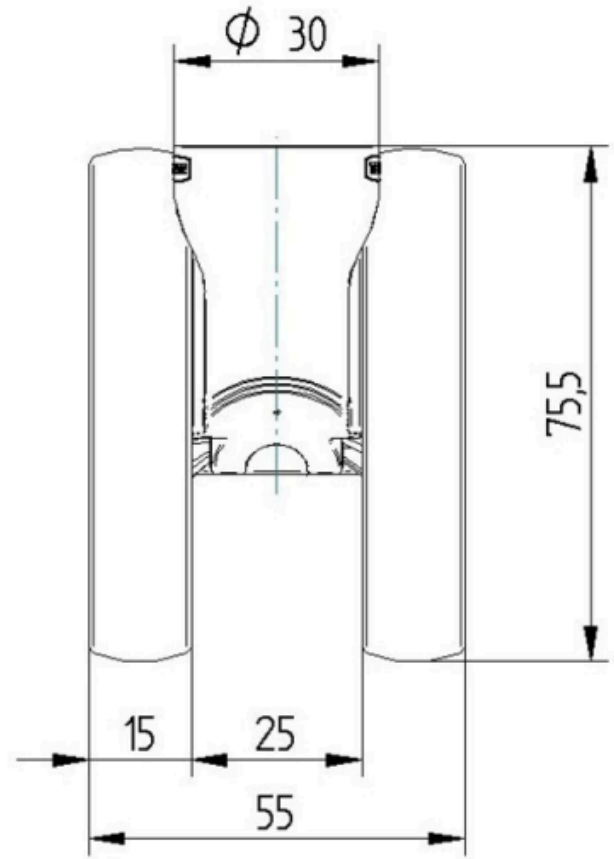
5920UAP075L51-10 9002/7015/9002

EAN 4031582353365

Broj porudžbine 00770568
Product Drawings



BETTER MOBILITY. BETTER LIFE.



Deutscher
dizajner
Club



Interzum
nagrada



product
design
award

IF
nagrada
za Dizajn