

INTEGRAL

2046XSX125R26-28S45 D 9002 W

EAN 4031582341164

Numéro de commande 00030908



BETTER MOBILITY. BETTER LIFE.



L'image peut différer du produit d'origine

PERFORMANCE

Performance du rouleau ●●●○○

Bruit de mouvement ●●●○○

Attrition ●●●●○

Résistance à la corrosion ●●●○○

ATTRIBUTS DE BASE

Nom du produit	Integral
Type	Roulette pivotante avec central, Blocage total
Standard	EN12531 - Roulettes de lit d'hôpital
Capacité de charge à 3 km/h	150 kg
Capacité de charge à 4 km/h	150 kg
Conducteur électrique	✓
Statique Capacité de charge	450 kg
Plage de température (minimale)	-25 °C
Plage de température (maximale)	80 °C
Hauteur	158 mm
Largeur totale	62 mm
Poids global	0,991 kg
Certification	Testé et surveillé par TÜV Süd



Prix IF Design



Prix Red Dot Design

ROUE

Matériau du corps	Polyamide, conducteur électrique
Bandage	Polyuréthane, Injecté, conducteur électrique
Roulement	Roulement à billes de précision, Étanche
Couleur Bandage	Gris ardoise (similaire à RAL7015)
Couleur Roue	Gris ardoise (RAL7015)
Pare-fils	Garde-filet intégré
Diamètre	125 mm
Largeur du Bandage	32 mm
Largeur du corps	32 mm
Dureté du Bandage (A)	91 Shore A
Dureté du Bandage (D)	40 Shore D

CHAPE

Matériau	Tôle d'acier, moyenne
Forme Chape	Fermé
Pivot	Roulement à billes de précision
Couleur	Gris blanc (RAL9002)
Déport	35 mm
Rayon d'encombrement	97,5 mm
Diamètre d'encombrement	195 mm
Diamètre du dôme	62 mm

RACCORD

Type de raccord	Tige avec Trou de came pour barres profilées
Diamètre Œil	28 mm
Longueur Œil	96 mm
Position du filetage de l'Œil	19 mm
Quantité de trous de montage Œil	2
Astuce	Les lits lavables doivent être Étanche dans la zone d'ajustement par le fabricant du lit de l'hôpital.

INFORMATIONS SUR LE PRODUIT

INTEGRAL

2046XSX125R26-28S45 D 9002 W

EAN 4031582341164

Numéro de commande 00030908



BETTER MOBILITY. BETTER LIFE.

INFORMATIONS SUPPLÉMENTAIRES

Lavable selon AK-BWA



Prix IF
Design



Prix Red Dot
Design

INTEGRAL

2046XSX125R26-28S45 D 9002 W

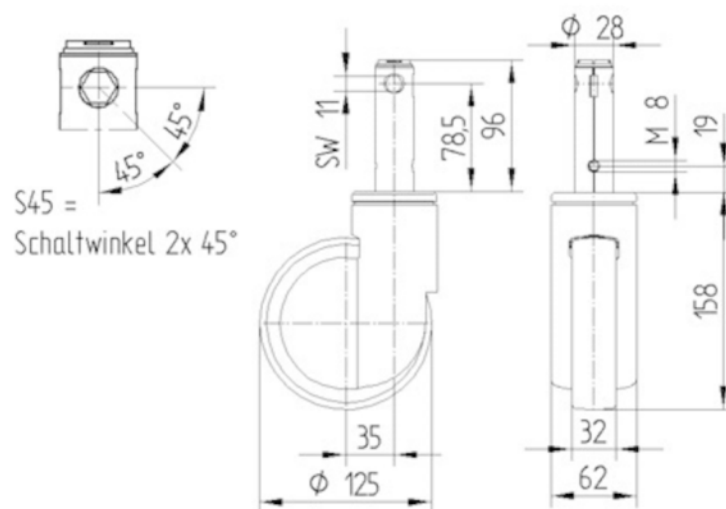
EAN 4031582341164

Numéro de commande 00030908



BETTER MOBILITY. BETTER LIFE.

DESSINS TECHNIQUES



Prix IF
Design



Prix Red Dot
Design