

## LEVINA

5370PJP100P30-11 7001

EAN 4031582324587

Numéro de commande 00035674



BETTER MOBILITY. BETTER LIFE.



Image non contractuelle, peut différer du produit d'origine

## PERFORMANCE

Performance de roulage ●●●○○

Bruit de mouvement ●●●●○

Usure ●●●○○

Résistance à la corrosion ●●●●○

## ATTRIBUTS PRINCIPAUX

Nom du produit	Levina
Type	Roulette pivotante
Norme	EN12530 - Roulettes d'appareils
Capacité de charge à 3 km/h	100 kg
Capacité de charge statique	200 kg
Plage de température (minimale)	-10 °C
Plage de température (maximale)	40 °C
Hauteur	137 mm
Largeur totale	59 mm
Poids	0,429 kg

## ROUE

Corps de roue	Polypropylène
Bandage	Caoutchouc thermoplastique
Roulement	Roulement à billes de précision
Couleur de la roue	Gris argenté (RAL7001)
Pare-fils	Avec pare-fils
Diamètre	100 mm
Largeur du bandage	32 mm
Largeur du corps de roue	32 mm
Dureté du bandage (A)	87 Shore A

## CHAPE

Matériau	Polyamide
Forme de la chape	Élancée
Pivot	Double rangée de billes,
Couleur	Gris argenté (RAL7001)
Déport	36 mm
Rayon d'encombrement	86 mm
Diamètre d'encombrement	172 mm
Diamètre du dôme	59 mm

## FIXATION

Type de fixation	Trou central
Diamètre du trou central	11 mm

Universal  
Design  
AwardDeutscher  
Designer  
Club

# LEVINA

5370PJP100P30-11 7001

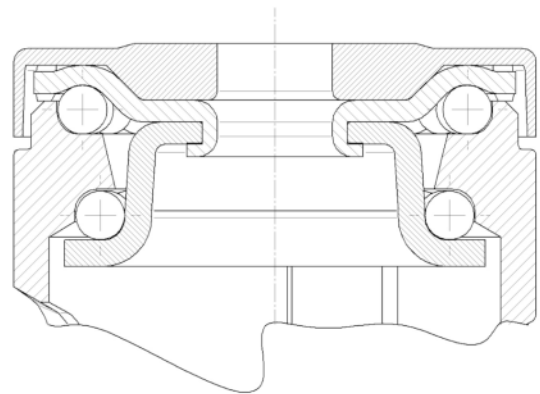
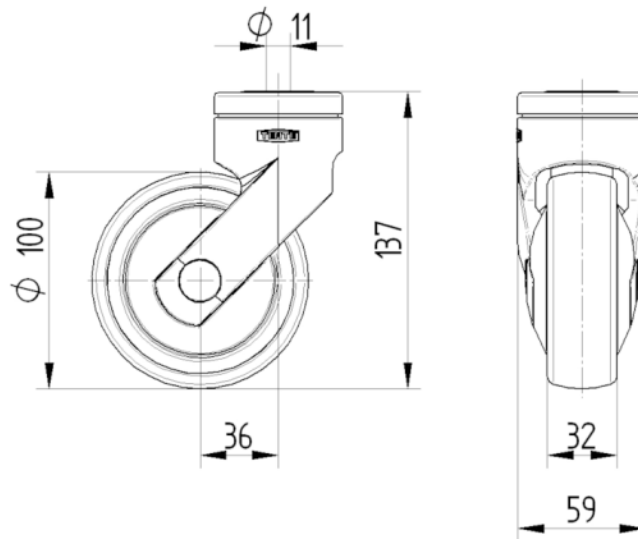
EAN 4031582324587

Numéro de commande 00035674



BETTER MOBILITY. BETTER LIFE.

## PLANS TECHNIQUES



Universal  
Design  
Award



Deutscher  
Designer  
Club