

# LINEA LIGHT

5925UAO075L51-10 RAL9002 KICK PEDAL

EAN 4031582377385



BETTER MOBILITY. BETTER LIFE.



L'image peut différer du produit d'origine

## PERFORMANCE

Performance du rouleau ●●●○○

Bruit de mouvement ●●●○○

Attrition ●●●○○

Résistance à la corrosion ●●●●○

## ATTRIBUTS DE BASE

Nom du produit	Linea light
Type	Roulette pivotante avec Blocage de roue
Standard	EN12528 - Roulettes d'ameublement
Capacité de charge à 3 km/h	90 kg
Statique Capacité de charge	180 kg
Plage de température (minimale)	-20 °C
Plage de température (maximale)	60 °C
Hauteur	75,5 mm
Largeur totale	55 mm
Poids global	0,175 kg

## ROUE

Matériau du corps	Polyamide
Bandage	Polyuréthane, Injecté
Roulement	Moyeu lisse
Pare-fils	Sans protège-filet
Diamètre	75 mm
Largeur du Bandage	15 mm
Dureté du Bandage (A)	92 Shore A

## CHAPE

Matériau	Polyamide
Forme Chape	Double Roue Roue Chape
Pivot	Tige pivotante
Couleur	Gris blanc (RAL9002)
Déport	23 mm
Rayon d'encombrement	82 mm
Diamètre d'encombrement	164 mm
Diamètre du dôme	30 mm

## RACCORD

Type de raccord	Trou borgne pour raccord B10
Diamètre du trou de l'Œil	10 mm

Deutscher  
Designer  
Club

Prix Interzum

Prix IF  
Design

# LINEA LIGHT

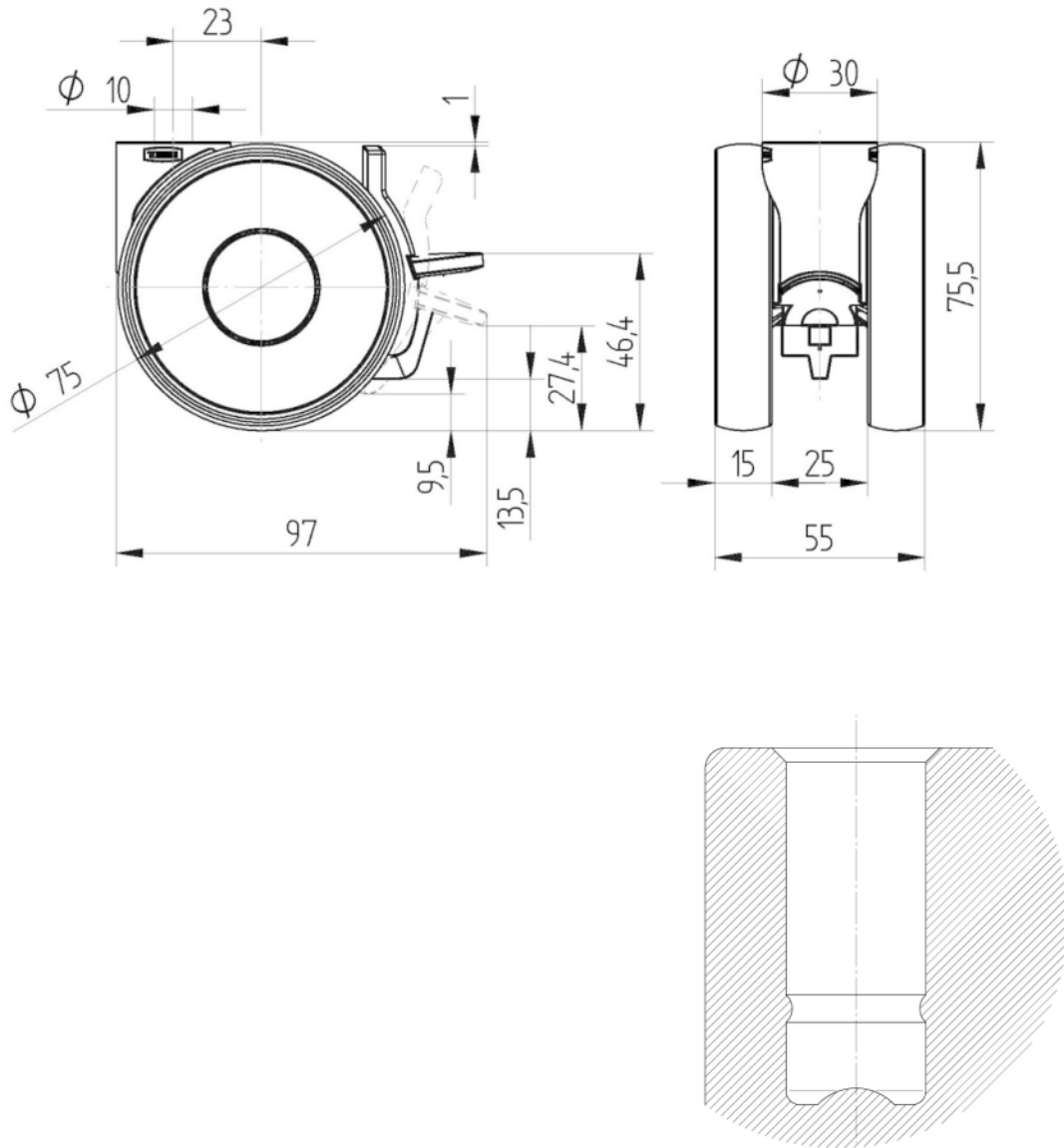
5925UAO075L51-10 RAL9002 KICK PEDAL

EAN 4031582377385



BETTER MOBILITY. BETTER LIFE.

## DESSINS TECHNIQUES



Deutscher  
Designer  
Club



Prix Interzum



Prix IF  
Design