



Изображение может отличаться от оригинального продукта

**КОЛЕСО**

Материал корпуса	Чугун
Материал протектора	Полиуретан, Литой
Подшипник	Прецизионный шариковый подшипник
Цвет Колесо	Медово-желтый (RAL1005)
Защита от проводов	С защитой резьбы
Диаметр	250 mm
Ширина Протектор	80 mm
Диаметр отверстия Ось	30 mm
Длина хаба	90 mm
Ширина тела	80 mm
Твердость Протектор (A)	92 Береговая A
Твердость Протектор (D)	42 Береговая D

**ПРОИЗВОДИТЕЛЬНОСТЬ**

Производительность рулона	● ● ● ● ○
Шум движения	● ● ● ○ ○
Исчезновение	● ● ● ● ○
Устойчивость к коррозии	● ● ● ○ ○

**ОСНОВНЫЕ АТРИБУТЫ**

Название продукта	Novatech
Тип	Колесо
Стандартный	EN12533 - Высоконагруженные колесные опоры
Грузоподъемность при 4 км/ч	2160 kg
Грузоподъемность при 6 км/ч	1800 kg
Электропроводящий	Нет
Нержавеющая сталь	Нет
Грузоподъемность статическая	3600 kg
Диапазон температур (минимальный)	-10 °C
Диапазон температур (максимальный)	60 °C
Общий вес	9,24 kg

# NOVATECH

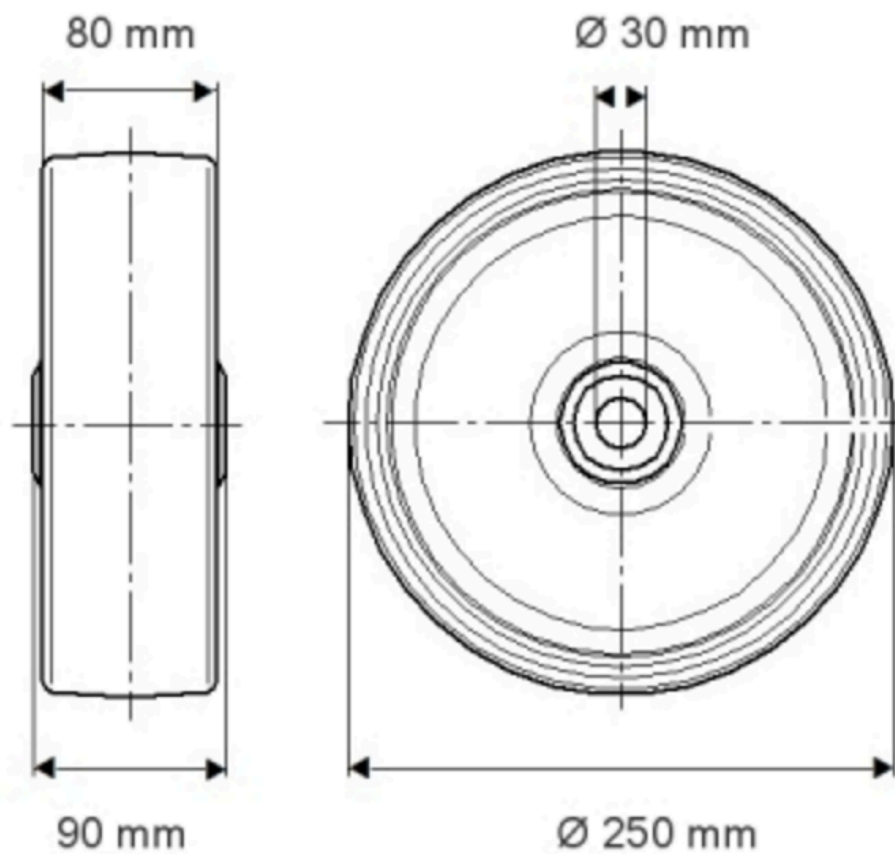
FTP 250x80-Ø30 HL90

EAN 4031582319422

Номер заказа 00801280  
Product Drawings



BETTER MOBILITY. BETTER LIFE.



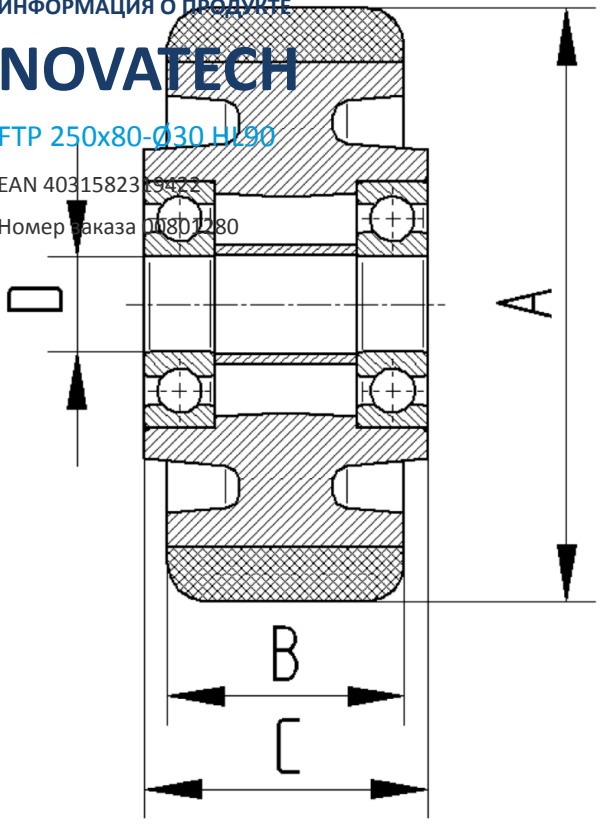
ИНФОРМАЦИЯ О ПРОДУКТЕ

# NOVATECH

FTP 250x80-030 H190

EAN 4031582319472

Номер заказа 00801280



BETTER MOBILITY. BETTER LIFE.