

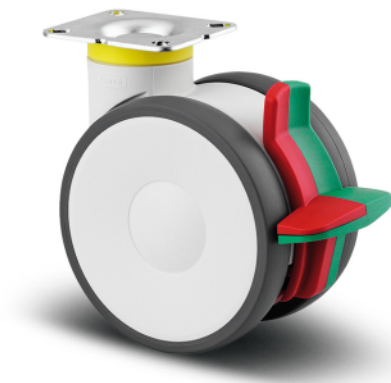
LINEA

594CXSC125P50 RAL9002

Номер на поръчката 00773057



BETTER MOBILITY. BETTER LIFE.



Изображението може да се различава от оригиналния продукт

ИЗПЪЛНЕНИЕ

Производителност на ролката ●●●●●

Шум от движение ●●●○○

Привличане ●●●●○

Устойчив на корозия ●●●●○

ОСНОВНИ АТРИБУТИ

Име на продукта	Linea
Тип	Въртящ се Колело с комбинирана ключалка
Стандартен	EN12530 – Изделителни колела
Товароносимост при 3 км/ч	110 kg
Електропроводим	✓
Статичен Товароносимост	220 kg
Температурен диапазон (минимален)	-20 °C
Температурен диапазон (максимален)	60 °C
Обща височина	148 mm
Обща ширина	82 mm
Общо тегло	1,126 kg
Сертифициране	Тествано и наблюдавано от TÜV Süd

КОЛЕЛО

Материал на тялото	Полиамид, електропроводим
Материал на реазбата	Полиуретан, екструдирано електропроводим
Лагер	Прецизен сачмен лагер, Неръждаемост
Цвят Резба	Сива шистичка (RAL7015)
Цвят на Колело	Сива шистичка (RAL7015)
Предпазители за резби	С предпазно устройство за резба
Диаметър	125 mm
Ширина на Резба	20 mm
Ширина на тялото	20 mm
Твърдост на Резба (A)	92 Бръснач A
Твърдост на Резба (D)	42 Бръснач D

ВИЛКА

Материал	Полиамид
Форма Вилица	Вилка на две Колело
Въртящ се лагер	Прецизен сачмен лагер
Цвят	Сиво бяло (RAL9002)
Изместване	40 mm
Радиус на завъртане	129 mm
Интерференция при завъртане	258 mm
Диаметър на купол	52 mm

Deutscher
Дизайн
ClubНаграда
InterzumIF награда за
Дизайн

LINEA

594CXSC125P50 RAL9002

Номер на поръчката 00773057



BETTER MOBILITY. BETTER LIFE.

ПРИЛЯГАНЕ

Тип на фитинга	Правоъгълна плака
Дължина на плаката	95 mm
Ширина на плаката	70 mm
Дължина на отвора на плаката (минимална)	44,5 mm
Дължина на отвора на плаката (максимална)	52 mm
Ширина на отвора на плаката (минимална)	72 mm
Ширина на отвора на плаката (максимална)	76 mm
Диаметър на отвора на плаката	8,5 mm
Намек	Переците се легла трябва да бъдат Изолиран в зоната за поставяне от производителя на болничното легло.



Deutscher
Дизайн
Club



Награда
Interzum



IF награда за
Дизайн

LINEA

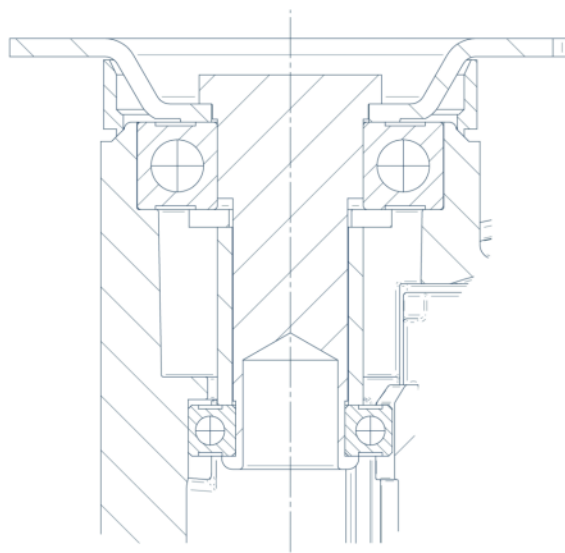
594CXSC125P50 RAL9002

Номер на поръчката 00773057



BETTER MOBILITY. BETTER LIFE.

ТЕХНИЧЕСКИ ЧЕРТЕЖИ



Deutscher
Дизайн
Club



Награда
Interzum



IF награда за
Дизайн