

# LINEA CLINIC

5946UAC150R36-34XS S27 SAFETY OH155

EAN 4031582412796



BETTER MOBILITY. BETTER LIFE.



Obraz może różnić się od oryginalnego produktu

## WYDAJNOŚĆ

Wydajność rolek ●●●●●

Hałas ruchowy ●●●○○

Odejście ●●●●○

Odporność na korozję ●●●●○

## PODSTAWOWE ATYTY

Nazwa produktu Linea clinic

Typ Kółko obrotowe z centralnym ,  
Blokada pełna

Standardowy podobne normy EN12531 –  
Odlewy do łóżek szpitalnych

Nośność przy 3 km/h 150 kg

Nośność przy 4 km/h 150 kg

Nierdzewne ✓

Nośność statyczne 300 kg

Zakres temperatur (minimalny) -10 °C

Zakres temperatur (maksymalny) 40 °C

Wysokość całkowita 155 mm

Szerokość całkowita 71 mm

Waga całkowita 1,061 kg

Certyfikacja Testowane i monitorowane przez  
TÜV Süd



Klub Projektant  
Deutscher



Nagroda  
Interzum



IF nagroda za  
projekt

## KOŁO

Materiał ciała	Poliamid
Materiał bieżni	Poliuretan, Wtrysk
Łożysko	Łożysko kulkowe precyzyjne, Nierdzewne
Ośłony gwintu	Z osłoną gwintu
Średnica	150 mm
Szerokość Bieżnia	15 mm
Twardość Bieżnia (A)	92 Shore A

## OBUDOWA

Materiał	Poliamid
Kształt Widelec	Obudowa na dwa Koło
Łożysko obrotowe	Łożysko kulkowe precyzyjne
Wysięg	47,5 mm
Promień działania koła	122,5 mm
Zasięg działania koła	254 mm

## MOCOWANIE

Typ mocowania	Trzpień z Krzywka sterująca do prętów profilowych, Wariant krótka
Średnica Trzpień	32 mm
Długość Trzpień	42 mm
Wskazówka	Łóżka zmywalne muszą być uszczelnione w obszarze mocowania przez producenta łóżek szpitalnych.

# LINEA CLINIC

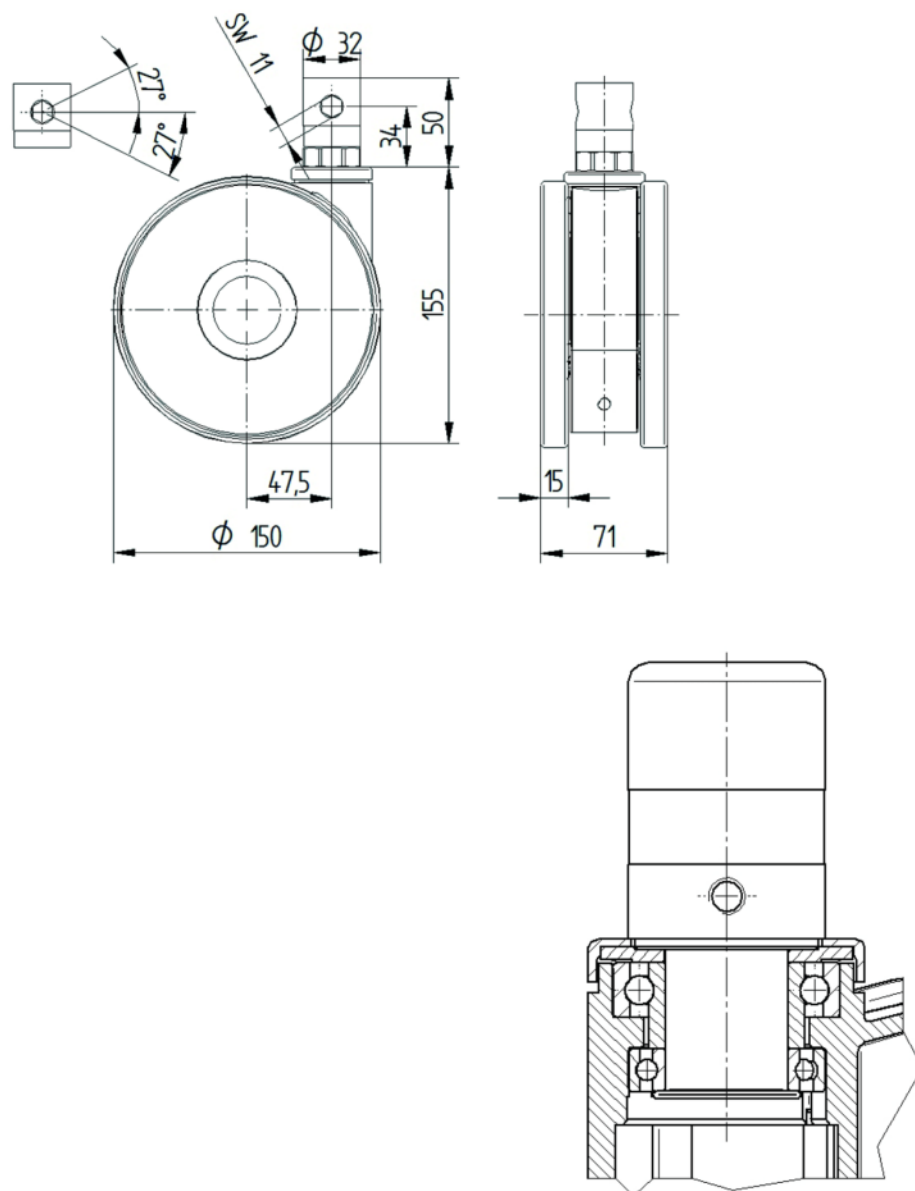
5946UAC150R36-34XS S27 SAFETY OH155

EAN 4031582412796



BETTER MOBILITY. BETTER LIFE.

## RYSUNKI TECHNICZNE



Klub Projektant  
Deutscher



Nagroda  
Interzum



IF nagroda za  
projekt