

# DURATECH

MOP 150x80-Ø35 HL90

EAN 4031582320039



BETTER MOBILITY. BETTER LIFE.



Afbeelding kan verschillen van het oorspronkelijke product

## WIEL

Wielkern materiaal	Polyamide, superzwaar
Materiaal loopvlak	Identiek met wielkern
Lager	Precisiekogellagers
Kleur Wiel	Natuurlijk wit
Afdekkapjes	Zonder afdekkapjes
Diameter	150 mm
Breedte Loopvlak	80 mm
Asgatdiameter	35 mm
Naaflengte	90 mm
Breedte wielkern	80 mm
Hardheid van het loopvlak (D)	75 Shore D
Type lager	6207

## PRESTATIES

Rolprestaties	● ● ● ● ●
Bewegingsgeluid	● ● ○ ○ ○
Verloop	● ● ● ● ●
Corrosieweerstand	● ● ● ○ ○

## KERNKENMERKEN

Productnaam	Duratech
Type	Wiel
Standaard	EN12533 - Zwaarlast wielen
Draagvermogen bij 4 km/u	3600 kg
Draagvermogen bij 6 km/u	3000 kg
Elektrisch geleidend	Nee
Roestvrij	Nee
Statisch Draagvermogen	6000 kg
Temperatuurbereik (minimaal)	-40 °C
Temperatuurbereik (maximaal)	80 °C
Totaal gewicht	2,03 kg

# DURATECH

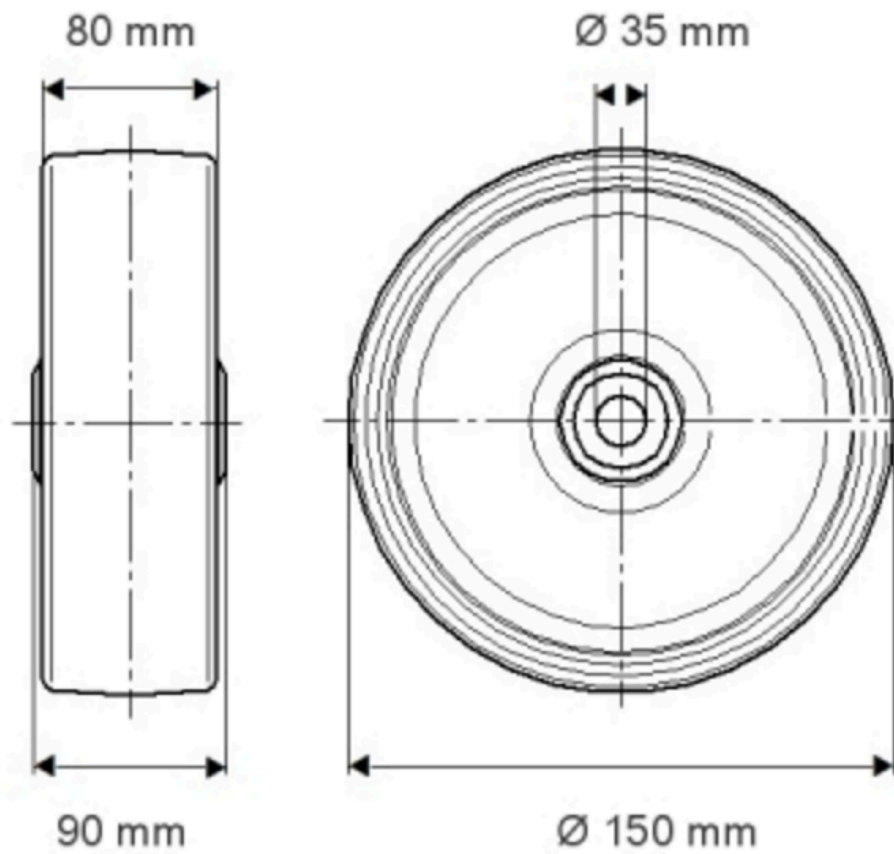
MOP 150x80-Ø35 HL90

EAN 4031582320039

Bestelnummer 00830848  
Product Drawings



BETTER MOBILITY. BETTER LIFE.



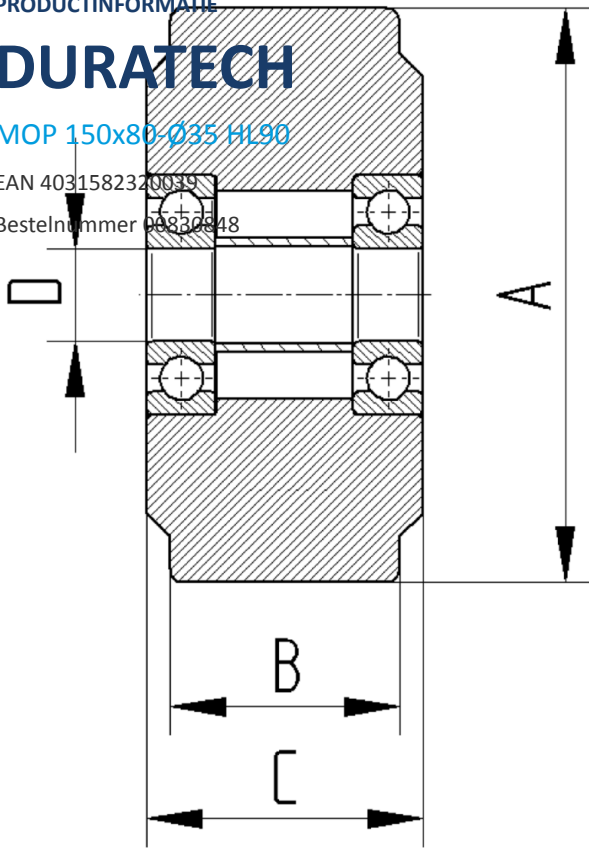
PRODUCTINFORMATIE

# DURATECH

MOP 150x80-Ø35 HL90

EAN 4031582320039

Bestellnummer 00850848



BETTER MOBILITY. BETTER LIFE.