

LEVINA

5377PJO125P30-11 XL

EAN 4031582382259



BETTER MOBILITY. BETTER LIFE.



画像は元の製品と異なる場合があります

パフォーマンス

回転性能 ● ● ● ○ ○

動きのノイズ ● ● ● ● ○

摩擦 ● ● ● ● ○

耐食性 ● ● ● ● ○

コア属性

| | |
|-----------|--------------------|
| 製品名 | Levina |
| ハウジングタイプ | トータルロック付き自在キャスター |
| 標準 | EN12530 - デバイスカスター |
| 3km/hの耐荷重 | 100 kg |
| 静荷重 | 200 kg |
| 温度範囲 (最小) | -10 °C |
| 最大温度範囲 | 40 °C |
| 取付高 | 161 mm |
| 総重量 | 0.53 kg |

車輪

| | |
|-------------|-----------|
| 本体材質 | ポリプロピレン |
| トレッド材質 | 熱可塑性ゴム |
| ベアリング | プレーンベアリング |
| スレッドガード | スレッドガードなし |
| 直径 | 125 mm |
| トレッド幅 | 32 mm |
| トレッドの硬度 (A) | 85 ショアA |

ハウジング

| | |
|---------|-----------|
| 材料 | ポリアミド |
| フォーク形状 | スリム |
| 旋回ベアリング | 2つのボールレース |
| オフセット | 38.5 mm |
| 旋回半径 | 130 mm |
| 旋回径 | 260 mm |

フィッティング

| | |
|------------|-------|
| フィッティングタイプ | ボルト穴 |
| ボルト穴径 | 11 mm |



ユニバーサルデザイン賞



ドイツデザイナークラブ

LEVINA

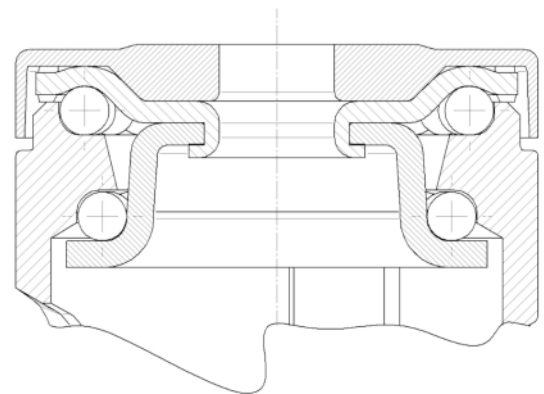
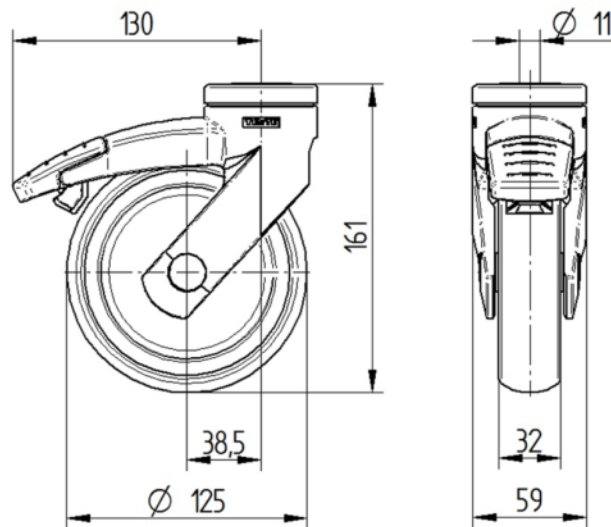
5377PJO125P30-11 XL

EAN 4031582382259



BETTER MOBILITY. BETTER LIFE.

図面



ユニバーサルデザイン賞



ドイツデザイナークラブ