

# LEVINA

5370PJP125P30-11 2.0 7001

EAN 4031582324594

Número de pedido 00066198



BETTER MOBILITY. BETTER LIFE.



La imagen puede diferir del producto original

## RENDIMIENTO

Rendimiento del rodillo ●●●○○

Ruido de movimiento ●●●●●

Desgaste ●●●○○

Resistencia a la corrosión ●●●●●

## ATRIBUTOS PRINCIPALES

Nombre del producto	Levina
Tipo	Rueda giratoria Rueda
Estándar	EN12530 - Dispositivos Ruedas
Capacidad de carga a 3 km/h	100 kg
Capacidad de carga estática	200 kg
Rango de temperatura (mínimo)	-10 °C
Rango de temperatura (máximo)	40 °C
Altura total	161 mm
Ancho total	59 mm
Peso total	0,531 kg

## ARO

Material del cuerpo	Polipropileno
Material de la banda de rodadura	Goma termoplástica
Cojinete	Rodamiento de bolas de precisión
Color Aro	Gris plateado (RAL7001)
Protectores de hilo	Con protector de roscas
Diámetro	125 mm
Ancho de Banda de rodadura	32 mm
Anchura del cuerpo	32 mm
Dureza de la Banda de rodadura (A)	83 Shore A

## SOPORTE

Material	Poliamida
Forma de Horquilla Forma	Delgado
Rodamiento giratorio	Dos carreras de bolas
Color	Gris plateado (RAL7001)
Desplazamiento	38 mm
Radio de giro	100,5 mm
Interferencia de giro	201 mm
Diámetro del domo	59 mm

## AJUSTE

Tipo de ajuste	Agujero para tornillo
Diámetro del agujero del Perno	11 mm



Premio al  
Diseño  
Universal



Club Diseñador  
Deutscher

# LEVINA

5370PJP125P30-11 2.0 7001

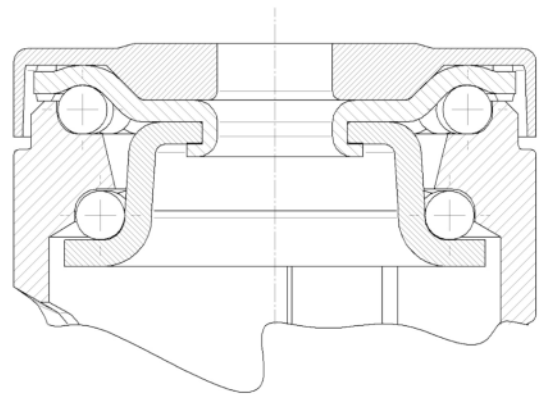
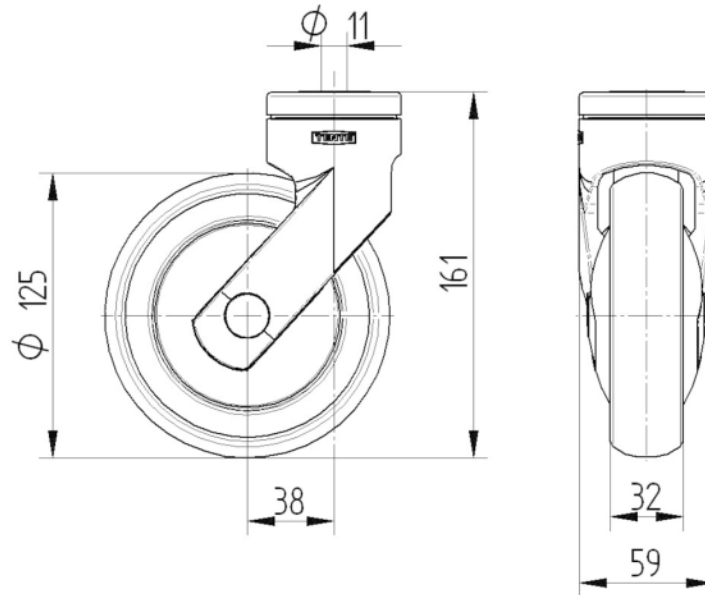
EAN 4031582324594

Número de pedido 00066198



BETTER MOBILITY. BETTER LIFE.

## DIBUJOS TÉCNICOS



Premio al  
Diseño  
Universal



Club Diseñador  
Deutscher