

LEVINA

5371PIP100R05-22X45

EAN 4031582362879



BETTER MOBILITY. BETTER LIFE.



Изображение может отличаться от оригинального продукта

ПРОИЗВОДИТЕЛЬНОСТЬ

Производительность рулона ●●●○○

Шум движения ●●●●●

Исчезновение ●●●○○

Устойчивость к коррозии ●●●●●

ОСНОВНЫЕ АТРИБУТЫ

| | |
|------------------------------------|--|
| Название продукта | Levina |
| Тип | Поворотное Колесная опора с Тормоз направления |
| Стандартный | EN12530 — ролики устройств |
| Грузоподъемность при 3 км/ч | 80 kg |
| Грузоподъемность статическая | 160 kg |
| Диапазон температур (минимальный) | -10 °C |
| Диапазон температур (максимальный) | 40 °C |
| Общая высота | 137 mm |

КОЛЕСО

| | |
|-------------------------|----------------------------------|
| Материал корпуса | Полипропилен |
| | мягкий |
| Материал протектора | Литая резина, без следов |
| Подшипник | Прецизионный шариковый подшипник |
| Защита от проводов | С защитой резьбы |
| Диаметр | 100 mm |
| Ширина Протектор | 32 mm |
| Твердость Протектор (A) | 75 Береговая A |

КРОНШТЕЙН

| | |
|-----------------------|-------------------|
| Материал | Полиамид |
| Форма Вилы | Узкий |
| Поворотный узел | Две гонки с мячом |
| Офсет (Смещение) | 36 mm |
| Радиус поворота | 98 mm |
| Поворотное соединение | 196 mm |

ФИТИНГ

| | |
|--------------|--------------------------|
| Тип фитинга | Цельный Стержень круглый |
| Диаметр Болт | 22 mm |
| Длина Болт | 45 mm |



Премия
Universal
Дизайн
Award



Deutscher
Konstruktor
Club

LEVINA

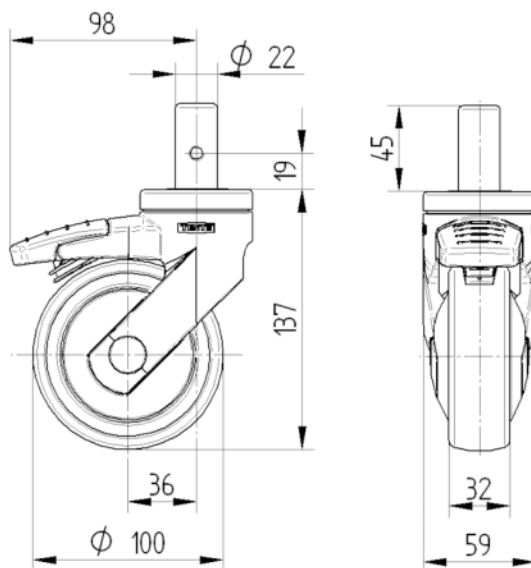
5371PIP100R05-22X45

EAN 4031582362879



BETTER MOBILITY. BETTER LIFE.

ТЕХНИЧЕСКИЕ ЧЕРТЕЖИ



Премия
Universal
Дизайн
Award



Deutscher
Конструктор
Club