

# INTEGRAL TWIN

2940UAP150R05-32

EAN 4031582302516



BETTER MOBILITY. BETTER LIFE.



Afbeelding kan verschillen van het oorspronkelijke product

## PRESTATIES

Rolprestaties	● ● ● ● ●
Bewegingsgeluid	● ● ● ○ ○
Verloop	● ● ● ● ○
Corrosieweerstand	● ● ● ○ ○

## KERNKENMERKEN

Productnaam	Integral twin
Type	Zwenkwiel
Standaard	vergelijkbare EN12531-Ziekenhuisbedwielen
Draagvermogen bij 3 km/u	150 kg
Draagvermogen bij 4 km/u	150 kg
Statisch Draagvermogen	300 kg
Temperatuurbereik (minimaal)	-30 °C
Temperatuurbereik (maximaal)	80 °C
Totale hoogte	175 mm
Totale breedte	70 mm
Totaal gewicht	1,545 kg
Certificering	Getest en gecontroleerd door TÜV Süd

## WIEL

Wielkern materiaal	Polyamide
Materiaal loopvlak	Polyurethaan, Gespoten
Lager	Precisiekogellagers
Afdekkapjes	Met afdekkapjes
Diameter	150 mm
Breedte Loopvlak	15 mm
Hardheid van het loopvlak (D)	42 Shore D

## VORK

Materiaal	Staalplaat, medium
Vork Vorm	Dubbele vorkwiel
Zwenklager	Precisiekogellagers
Offset	45 mm
Zwenk radius	120 mm
Uitzwenking	240 mm

## BEVESTIGING

Type bevestiging	Vaste Stift, rond
Diameter Bout	32 mm
Lengte Bout	45 mm



Duitse  
Design  
Award



Red Dot  
Design  
Award

# INTEGRAL TWIN

2940UAP150R05-32

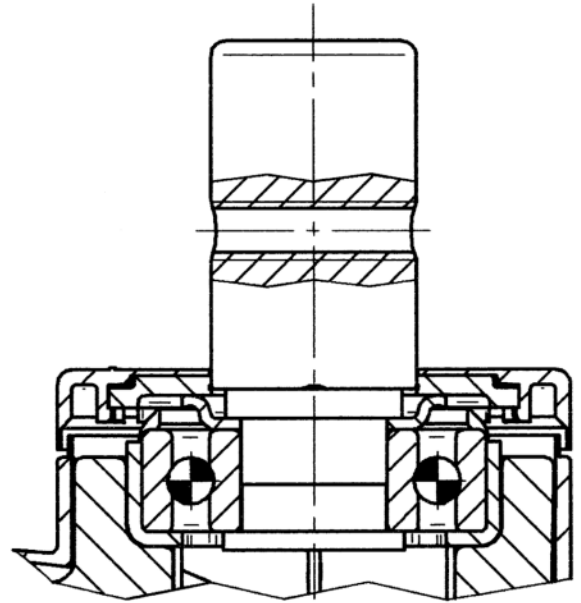
EAN 4031582302516



BETTER MOBILITY. BETTER LIFE.

## TECHNISCHE TEKENINGEN

---



Duitse  
Design  
Award



Red Dot  
Design  
Award