

## LEVINA

5377PJP125P30-11 7001/3000

EAN 4031582368758

Pasūtījuma numurs 00037406



BETTER MOBILITY. BETTER LIFE.



Attēls var atšķirties no oriģinālā produkta

## VEIKTSPĒJA

Rullļa veiktspēja ●●●○○

Kustības troksnis ●●●●●

Nodilums ●●●○○

Korozijas izturīgums ●●●●●

## PAMATAATRIBŪTI

Produkta nosaukums	Levina
Korpusa tips	Grozāmais atbalsta ritenis ar pilno bloķēšanu
Standarta	EN12530 - Ierīču atbalsta riteņi
Krāvnēsība pie 3 km/h	100 kg
Statiskā krāvnēsība	200 kg
Temperatūras diapazons (minimālais)	-10 °C
Temperatūras diapazons (maksimālais)	40 °C
Kopējais augstums	161 mm
Kopējais platums	59 mm
Kopējais svars	0,579 kg

## RITENIS

Korpusa materiāls	Polipropilēns
Protektora materiāls	Termoplastiskas gumija
Gultnis	Cuscinetti a sfera di precisione
Ritenis krāsa	Sudraba pelēka (RAL7001)
Izplešanās armatūra	Ar vītņu aizsargu
Diametrs	125 mm
Protektora platums	32 mm
Korpusa platums	32 mm
Protektora cietība (A)	87 Krasts A

## KRONŠTEINIS

Materiāls	Poliāmīds
Dakšas forma	Plāns
Grozāmais gultnis	Divu bumbu sacīkstes
Krāsa	Sudraba pelēka (RAL7001)
Ofsets	38 mm
Pagrieziena rādiuss	100,5 mm
Grozāms savienojums	201 mm
Kupola diametrs	59 mm

## UZSTĀDĪŠANA

Uzstādīšanas veids	Avēre zem skrūves
Skrūves atveres diametrs	11 mm



«Universal Design» balva



Vācijas dizaineru klubs

# LEVINA

5377PJP125P30-11 7001/3000

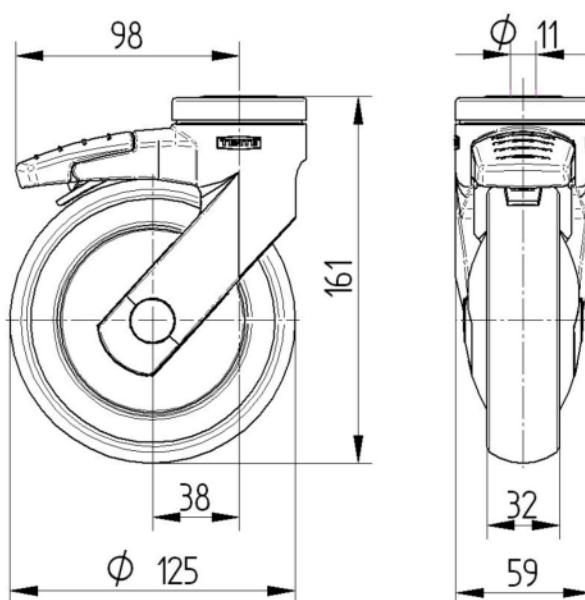
EAN 4031582368758

Pasūtījuma numurs 00037406



BETTER MOBILITY. BETTER LIFE.

## TEHNISKIE RASĒJUMI



«Universal  
Design» balva



Vācijas  
dizaineru klubs