



A imagem pode diferir do produto original

RODA

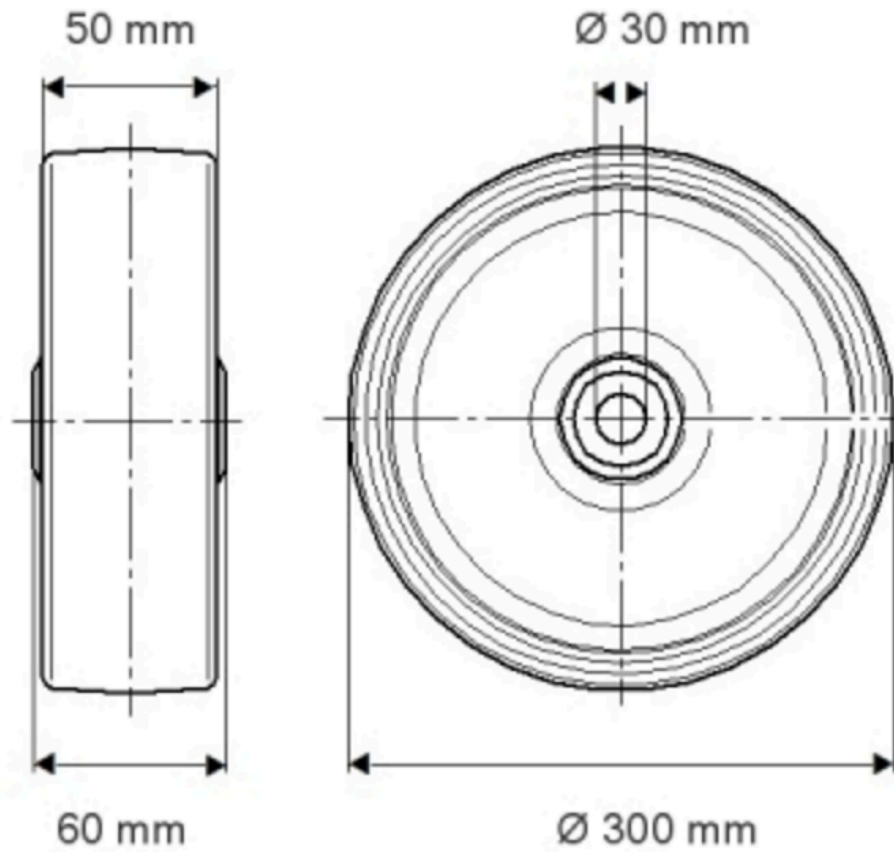
Material do centro da roda	Ferro Fundido
Material do piso da roda	Poliuretano, Fundido
Rolamento	Rolamento de esferas de precisão
Cor da Roda	Amarelo mel (RAL1005)
Anti-fios	Com anti-fios
Diâmetro	300 mm
Largura do Piso	50 mm
Diâmetro do furo do eixo	30 mm
Comprimento do cubo	60 mm
Largura do corpo	50 mm
Dureza do Piso (A)	92 Shore A
Dureza do Piso (D)	42 Shore D

DESEMPENHO

Desempenho do rolamento	● ● ● ● ○
Ruído de movimento	● ● ● ○ ○
Desgaste	● ● ● ● ○
Resistência à corrosão	● ● ● ○ ○

ATRIBUTOS PRINCIPAIS

Nome do produto	Novatech
Tipo	Roda
Padrão	EN12533 - Rodízios de Alta Carga
Capacidade de carga a 4 km/h	1680 kg
Capacidade de carga a 6 km/h	1400 kg
Elétrico condutivo	Não
Aço inoxidável	Não
Capacidade de carga estática	2800 kg
Intervalo de temperatura (mínimo)	-10 °C
Intervalo de temperatura (Máximo)	60 °C
Peso geral	11,09 kg



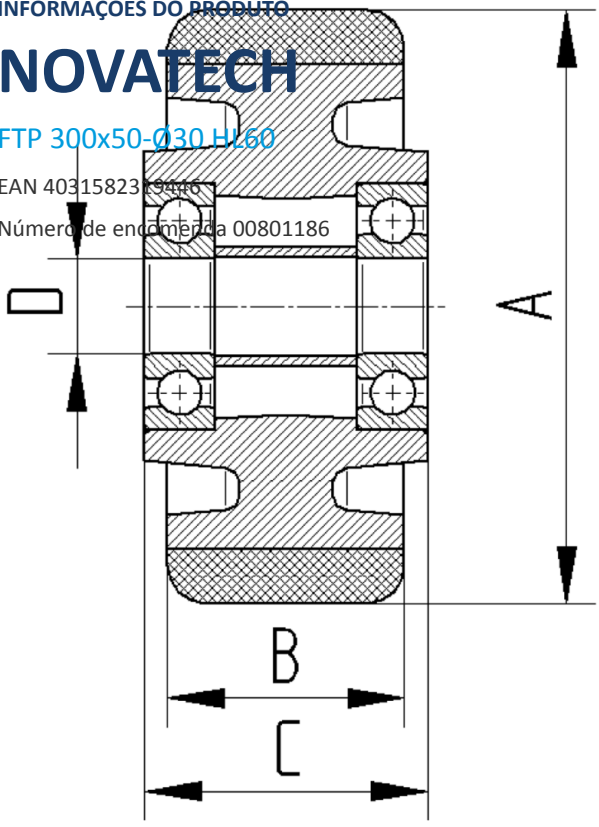
INFORMAÇÕES DO PRODUTO

NOVATECH

FTP 300x50-030 H160

EAN 4031582319446

Número de encomenda 00801186



BETTER MOBILITY. BETTER LIFE.