

# DURATECH

MOP 200x50-Ø35 HL60

EAN 4031582320053



BETTER MOBILITY. BETTER LIFE.



Image non contractuelle, peut différer du produit d'origine

## ROUE

|                          |                                 |
|--------------------------|---------------------------------|
| Corps de roue            | Polyamide, forte charge         |
| Bandage                  | Identique au corps de roue      |
| Roulement                | Roulement à billes de précision |
| Couleur de la roue       | Blanc naturel                   |
| Pare-fils                | Sans pare-fils                  |
| Diamètre                 | 200 mm                          |
| Largeur du bandage       | 50 mm                           |
| Diamètre de l'alésage    | 35 mm                           |
| Longueur de moyeu        | 60 mm                           |
| Largeur du corps de roue | 50 mm                           |
| Dureté du bandage (D)    | 75 Shore D                      |
| Type de roulement        | 6307                            |

## PERFORMANCE

|                           |           |
|---------------------------|-----------|
| Performance de roulage    | ● ● ● ● ● |
| Bruit de mouvement        | ● ● ○ ○ ○ |
| Usure                     | ● ● ● ● ● |
| Résistance à la corrosion | ● ● ● ○ ○ |

## ATTRIBUTS PRINCIPAUX

|                                 |                                  |
|---------------------------------|----------------------------------|
| Nom du produit                  | Duratech                         |
| Type                            | Roue                             |
| Norme                           | EN12533 - Roulettes forte charge |
| Capacité de charge à 4 km/h     | 3360 kg                          |
| Capacité de charge à 6 km/h     | 2800 kg                          |
| Conducteur d'électricité        | Non                              |
| Inoxydable                      | Non                              |
| Capacité de charge statique     | 5600 kg                          |
| Plage de température (minimale) | -40 °C                           |
| Plage de température (maximale) | 80 °C                            |
| Poids                           | 2,58 kg                          |

# DURATECH

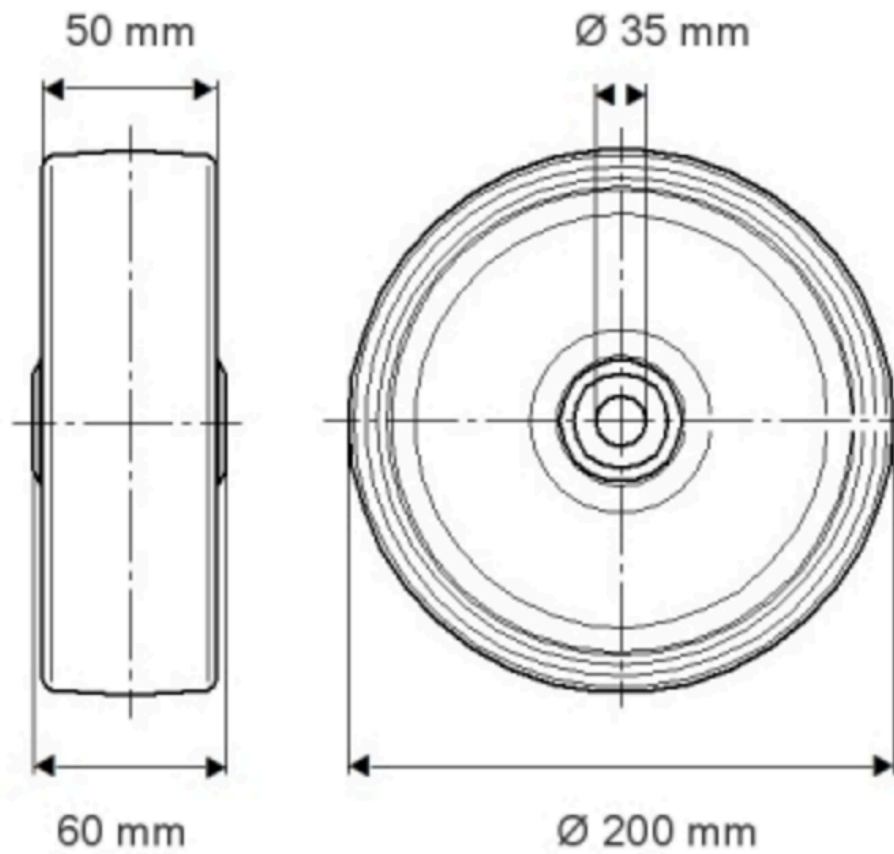
MOP 200x50-Ø35 HL60

EAN 4031582320053

Numéro de commande 00801262  
Product Drawings



BETTER MOBILITY. BETTER LIFE.



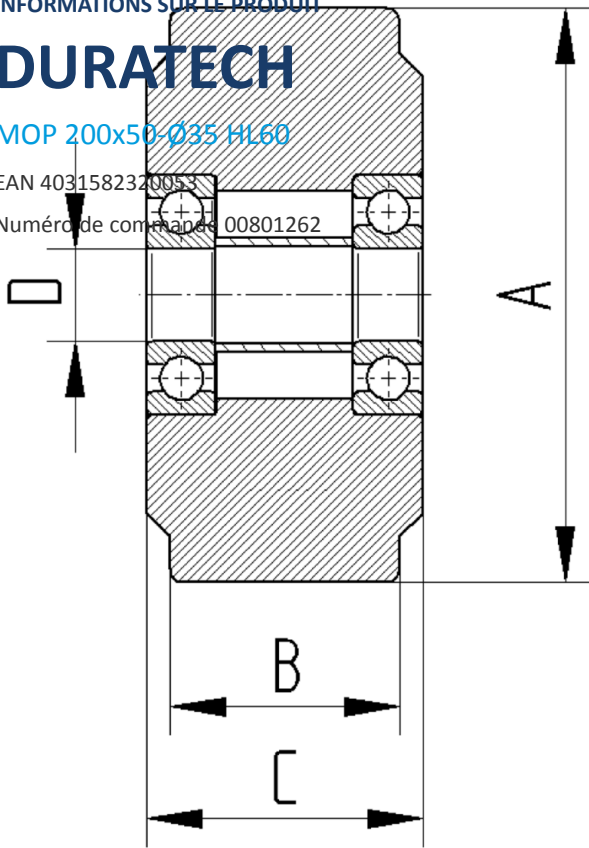
INFORMATIONS SUR LE PRODUIT

# DURATECH

MOP 200x50-Ø35 HL60

EAN 4031582320053

Numéro de commande 00801262



BETTER MOBILITY. BETTER LIFE.