

LEVINA

5377UAP100P50

EAN 4031582369045



BETTER MOBILITY. BETTER LIFE.



L'immagine può differire dal prodotto originale

PRESTAZIONI

Prestazioni di rotolamento ●●●○○

Rumore ●●●●○

Attrito ●●●●○

Resistenza alla corrosione ●●●●○

ATTRIBUTI PRINCIPALI

| | |
|-------------------------------------|---------------------------------|
| Nome del prodotto | Levina |
| Tipo | Ruota girevole con freno totale |
| Standard | EN12530 - Ruote per dispositivi |
| Portata a 3 km/h | 100 kg |
| Portata statica | 200 kg |
| Intervallo di temperatura (minimo) | -10 °C |
| Intervallo di temperatura (massimo) | 40 °C |
| Altezza totale | 137 mm |
| Peso complessivo | 0,55 kg |

RUOTA

| | |
|-----------------------------|----------------------------------|
| Materiale del corpo | Poilammide |
| Materiale del battistrada | Poliuretano, Iniettato |
| Cuscinetto | Cuscinetti a sfere di precisione |
| Parafili | Con parafili |
| Diametro | 100 mm |
| Larghezza battistrada | 32 mm |
| Durezza del Battistrada (D) | 40 Shore D |

SUPPORTO

| | |
|---------------------------|----------------------|
| Materiale | Poilammide |
| Forma della forcella | Sottile |
| Cuscinetto del supporto | Doppio giro di sfere |
| Disassamento | 36 mm |
| Raggio di piroettamento | 98 mm |
| Ingombro di piroettamento | 196 mm |

FISSAGGIO

| | |
|----------------------------------|---------------------|
| Tipo di fissaggio | Placca rettangolare |
| Lunghezza della piastra | 77 mm |
| Larghezza della piastra | 67 mm |
| Lunghezza foro piastra (minima) | 56 mm |
| Lunghezza foro piastra (massima) | 61,5 mm |
| Larghezza foro piastra (minima) | 46,5 mm |
| Larghezza foro piastra (massima) | 51,5 mm |
| Diametro del foro della piastra | 8,5 mm |

Premio
Universal
DesignClub del
progettista
tedesco

LEVINA

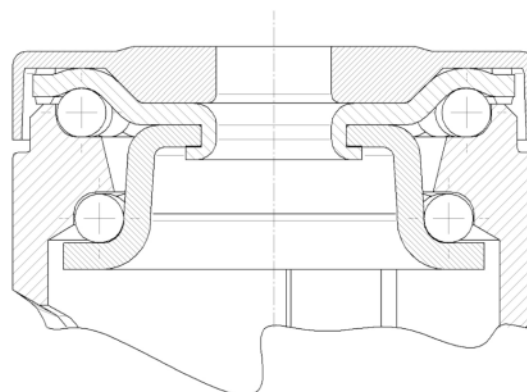
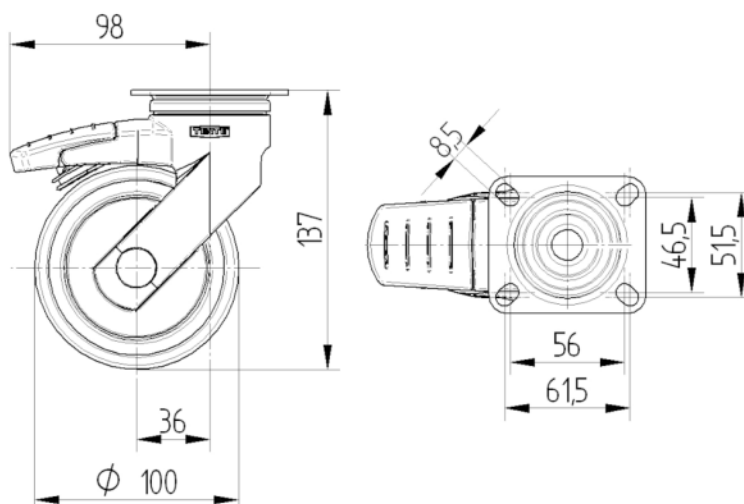
5377UAP100P50

EAN 4031582369045



BETTER MOBILITY. BETTER LIFE.

DISEGNI TECNICI



Premio
Universal
Design



Club del
progettista
tedesco