

LINEA SAFETY

592DUAO075L51-10 RAL9002

EAN 4031582378238



BETTER MOBILITY. BETTER LIFE.



Obraz może różnić się od oryginalnego produktu

WYDAJNOŚĆ

Wydajność rolek ●●●○○

Hałas ruchowy ●●●○○

Odejście ●●●○○

Odporność na korozję ●●●●○

PODSTAWOWE ATYTY

Nazwa produktu	Linea safety
Typ	Automatyczny system blokujący
Standardowy	EN12528 – Kółka meblowe
Nośność przy 3 km/h	90 kg
Nośność statyczne	180 kg
Zakres temperatur (minimalny)	-20 °C
Zakres temperatur (maksymalny)	60 °C
Wysokość całkowita	75,5 mm
Szerokość całkowita	55 mm
Waga całkowita	0,164 kg

KOŁO

Materiał ciała	Poliamid
Materiał bieżni	Poliuretan, Wtrysk
Łożysko	Łożysko ślizgowe
Ośłony gwintu	Bez osłony gwintu
Średnica	75 mm
Szerokość Bieżnia	15 mm
Twardość Bieżnia (A)	92 Shore A

OBUDOWA

Materiał	Poliamid
Kształt Widelec	Obudowa na dwa Koło
Łożysko obrotowe	Trzpień, obrotowy
Kolor	Szary biały (RAL9002)
Wysięg	23 mm
Promień działania koła	66 mm
Zasięg działania koła	132 mm
Średnica kopuły	30 mm
Wskazówka	Wymusić zwolnienie 23 N i długość suwu sprężyny 8 mm.

MOCOWANIE

Typ mocowania	Otwór nieprzelotowy do mocowania B10
Średnica otworu Trzpień	10 mm

Klub Projektant
DeutscherNagroda
InterzumIF nagroda za
projekt

LINEA SAFETY

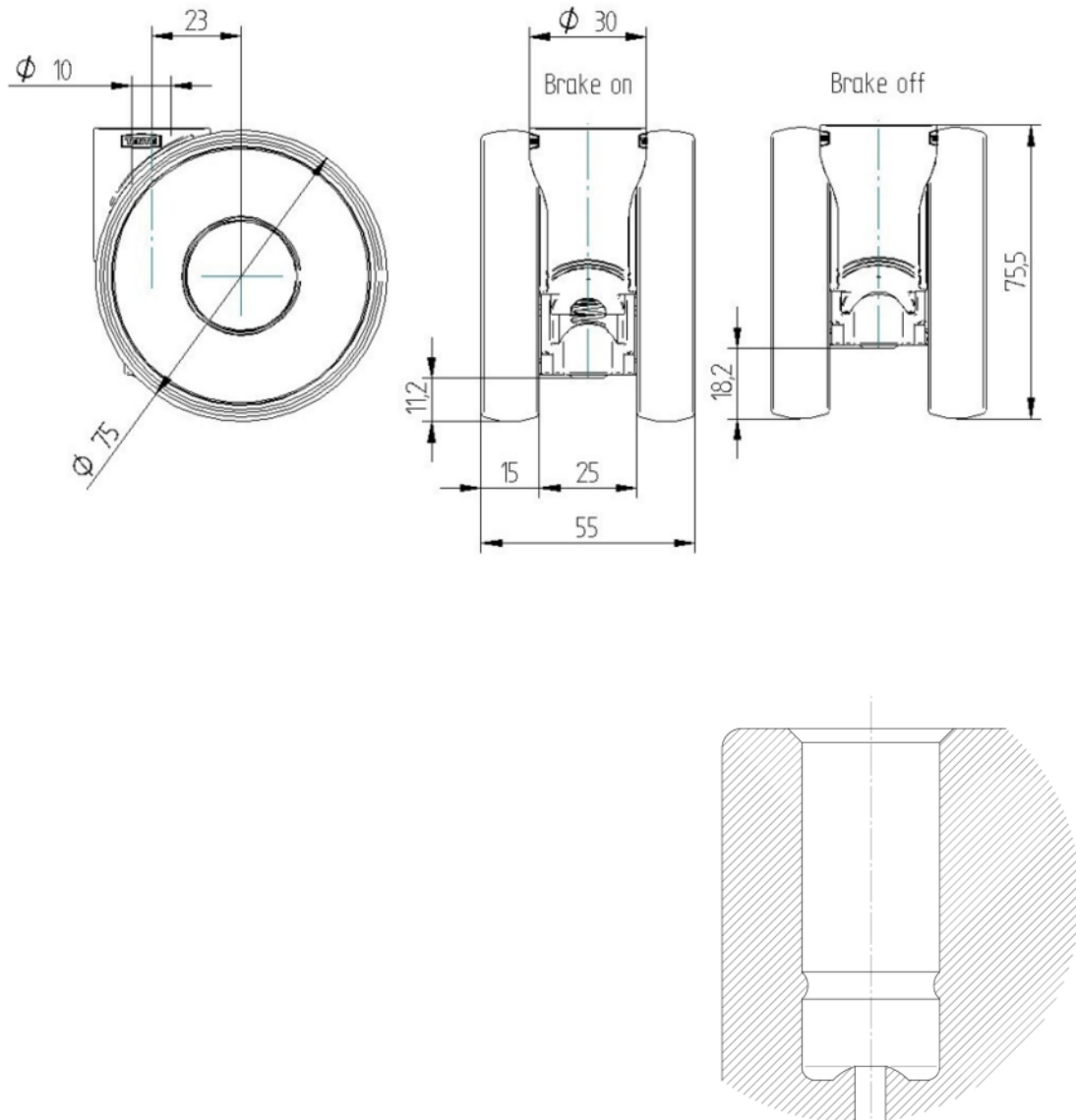
592DUAO075L51-10 RAL9002

EAN 4031582378238



BETTER MOBILITY. BETTER LIFE.

RYSUNKI TECHNICZNE



Klub Projektant
Deutscher



Nagroda
Interzum



IF nagroda za
projekt