

## AVIANA

5976UAE075P54 LIGHT 7001 BK+WASHER

EAN 4031582396638



BETTER MOBILITY. BETTER LIFE.



画像は元の製品と異なる場合があります

## パフォーマンス

回転性能	● ● ● ○ ○
動きのノイズ	● ● ● ○ ○
摩擦	● ● ● ● ○
耐食性	● ● ● ● ●

## コア属性

製品名	Aviana
ハウジングタイプ	センターロック、トータルロック付き 自在キャスター
標準	EN12530 - デバイスカスター
3km/hの耐荷重	100 kg
静荷重	200 kg
温度範囲 (最小)	-10 °C
最大温度範囲	40 °C
取付高	102 mm
全幅	69 mm
総重量	0.374 kg

## 車輪

本体材質	ポリアミド
トレッド材質	ポリウレタン、樹脂成型
ベアリング	コーンボールベアリング、ステンレス
車輪色	スレートグレー (RAL7015)
直径	75 mm
トレッド幅	25 mm
ボディ幅	25 mm
トレッドの硬度 (A)	92 ショアA
トレッドの硬度 (D)	42 ショアD

## ハウジング

材料	ポリアミド
フォーク形状	双輪ハウジング
旋回ベアリング	2つのボールレース
色	シルバークレー (RAL7001)
オフセット	28 mm
旋回半径	68.5 mm
旋回径	137 mm
ドーム径	54 mm

## フィッティング

フィッティングタイプ	ブレーキ機構付き長方形プレート
プレート長	70 mm
プレート幅	55 mm
プレート穴長 (最小)	51 mm
プレート穴長 (最大)	41 mm
プレート穴幅 (最小)	51 mm
プレート穴幅 (最大)	57 mm
プレート穴径	5.5 mm



レッドドットデザイン賞



ドイツデザイン賞

# AVIANA

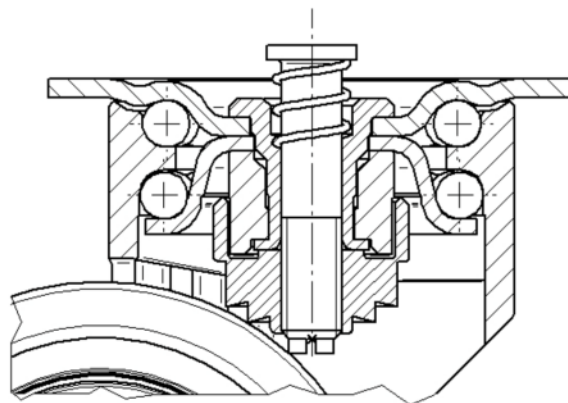
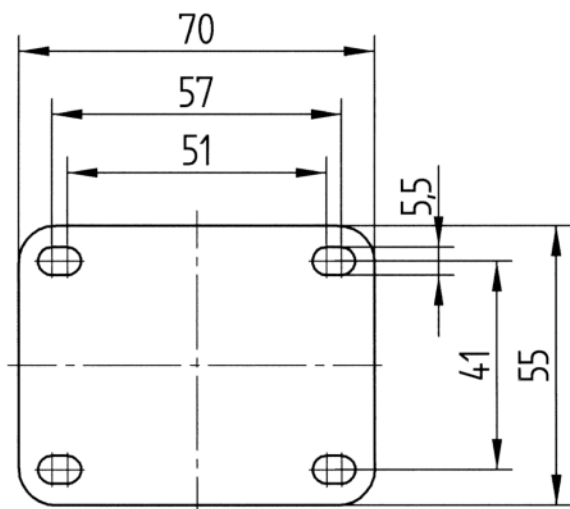
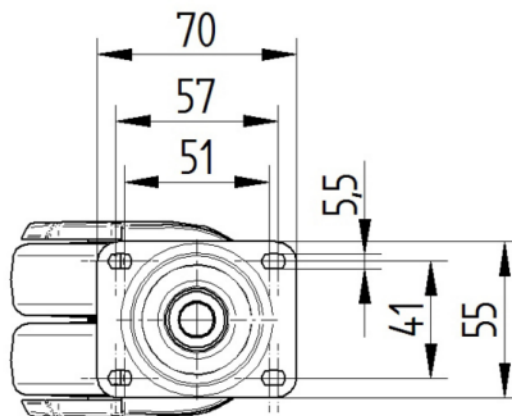
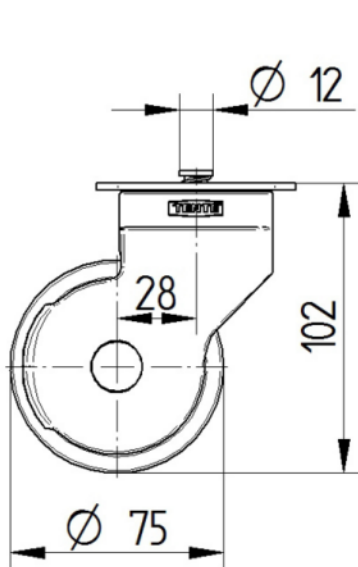
5976UAE075P54 LIGHT 7001 BK+WASHER

EAN 4031582396638



BETTER MOBILITY. BETTER LIFE.

## 図面



レッドドットデザイン賞



ドイツデザイン賞