

LINEA CLINIC

5946USC150R36-34XS S30

EAN 4031582360080



BETTER MOBILITY. BETTER LIFE.



图片可能与原产品不同

表现

滚动性能	● ● ● ● ●
运动噪音	● ● ● ○ ○
损耗	● ● ● ● ○
耐腐蚀性	● ● ● ● ○

核心属性

产品名称	Linea clinic
外壳类型	带中控全锁的万向脚轮
标准	类似 EN12531 - 医院病床脚轮
3 km/h的载重	150 kg
4 公里/小时的载重	150 kg
导电	✓
静态载重	300 kg
温度范围 (最低)	-10 ° C
最高温度范围	40 ° C
总高	155 mm
总宽度	71 mm
总重量	1.061 kg
认证	经 TÜV Süd 测试和监测

轮子

轮体材料	聚酰胺
胎面材料	聚氨酯，注塑，导电
轴承	精密滚珠轴承，不锈钢
侧盖	带螺纹防护装置
直径	150 mm
胎面宽度	15 mm

支架

材料	聚酰胺
支架形状	双轮子支架
旋转轴承	精密滚珠轴承
偏移量	47.5 mm
旋转半径	122.5 mm
转向干涉	254 mm

固定件

固定件类型	带凸轮孔的阀杆，用于异型杆，短版本
螺栓直径	32 mm
螺栓长度	42 mm
提示	可清洗病床必须由医院病床制造商在试衣区密封的。



德国设计师俱乐部 (DDC)



Interzum 奖



iF 设计奖

LINEA CLINIC

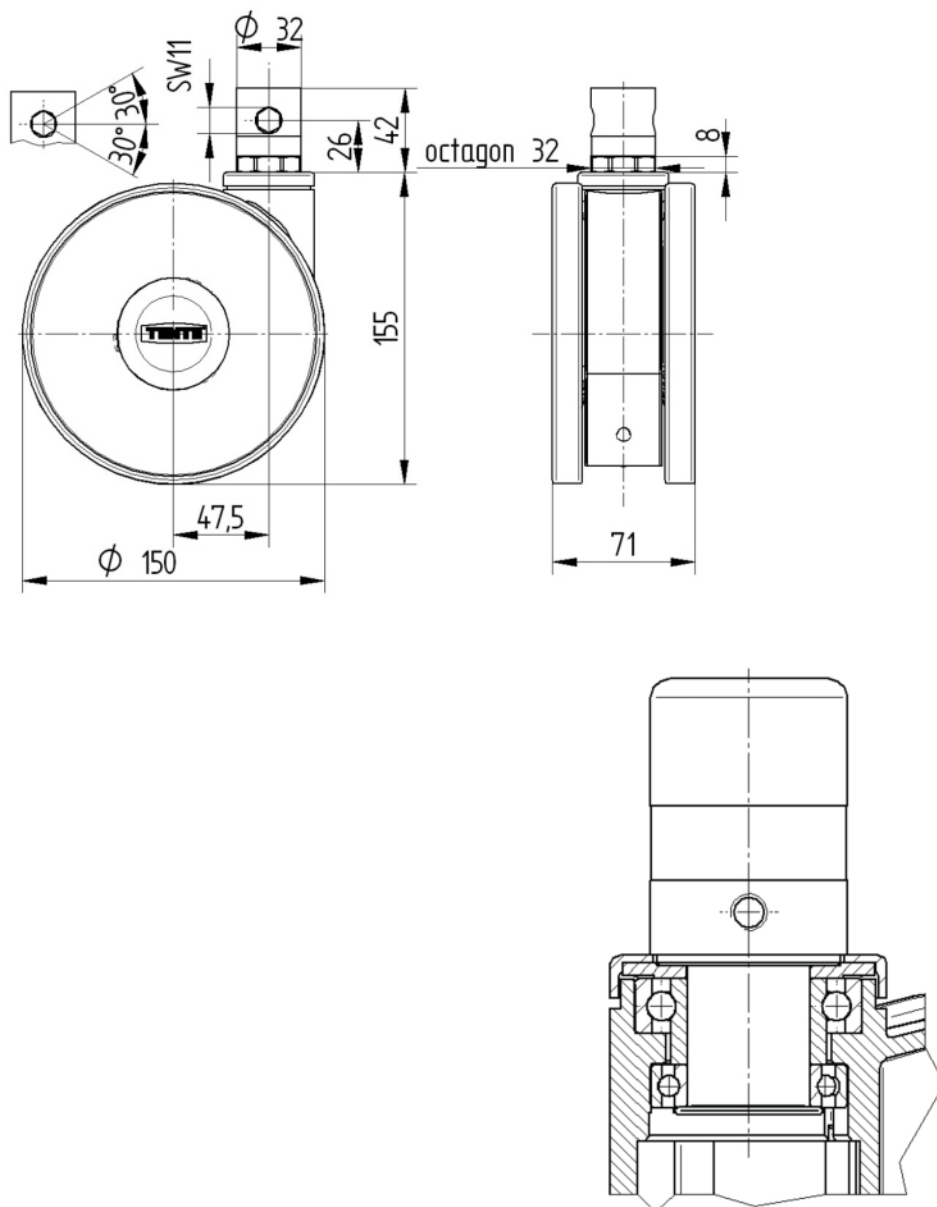
5946USC150R36-34XS S30

EAN 4031582360080



BETTER MOBILITY. BETTER LIFE.

技术图纸



德国设计师俱乐部 (DDC)



Interzum 奖



iF 设计奖