

SOCKET

Kunststoff Huelse R40-17/11

EAN 4031582090161



BETTER MOBILITY. BETTER LIFE.



Image non contractuelle, peut différer du produit d'origine

FIXATION

Type de fixation	Manchon synthétique, carré
Diamètre du trou central	17 mm

PERFORMANCE

Résistance à la corrosion ●●●○○

ATTRIBUTS PRINCIPAUX

Nom du produit	Douille synthétique
Type	Accessoire
Capacité de charge à 3 km/h	40 kg
Conducteur d'électricité	Non
Inoxydable	Non
Capacité de charge statique	80 kg
Hauteur	36 mm
Poids	0,01 kg

SOCKET

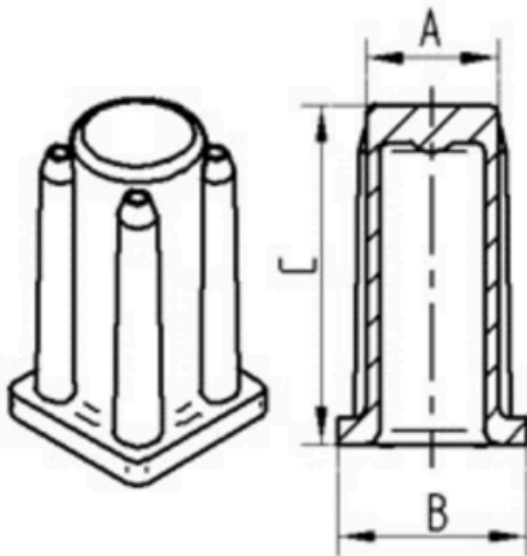
Kunststoff Huelse R40-17/11

EAN 4031582090161

Numéro de commande 00009043
Product Drawings



BETTER MOBILITY. BETTER LIFE.



Bezeichnung	A	B	C
R40-16x16	16	20	36
R40-17x17	17	19	36
R40-18x18	18	20	36
R40-21x21	21	23,5	36
R40-22x22	22	24,5	36
R40-23x23	23	25,5	36
R40-26x26	26	30	36