

ALPHA

3477UEJ125P62 T/G-SMALL

EAN 4031582376937

Broj porudžbine 00032388



BETTER MOBILITY. BETTER LIFE.



Slika se može razlikovati od originalnog proizvoda

PERFORMANSE

Performanse kotrljanja ●●●●○

Buka u pokretu ●●●●○

Ishrana ●●●○○

otpornost na rdju ●●●○○

OSNOVNI ATRIBUTI

Naziv proizvoda	Alpha
Tip	Okreni Tocak sa potpuna kocnica
Standard	EN12532 - transportna oprema
Nosivost na 4 km/h	250 kg
Statički Nosivost	500 kg
Temperaturni opseg (Minimalno)	-20 °C
Opseg temperature (maksimalni)	80 °C
Sveukupna visina	155 mm
Ukupna širina	75 mm
Ukupna težina	1,174 kg

TOCAK

Materijal za telo	poliamid
	mekan
materijal omotaca	Elastična guma, crna, vulkanizovana
Nošenje	kotrljajući lezaj
osovina	Završena sa navrtkom
Boja Tocak	Srebrna siva (RAL7001)
stitnici omotaca	Sa threadguard
Prečnik	125 mm
Širina omotac	40 mm
Širina tela	40 mm
Teškoća gazećeg omotac (A)	63 Šora A

KUCISTE

Materijal	Čelični list, težak
oblik viljuska	siroko
okretni lezaj	Dve lopte
Boja	plavo cinkovano
ofset	40 mm
okretni radijus	123 mm
Otpor okretanju	246 mm
Prečnik kupole	75 mm

PRILAGOĐAVANJE

Tip uklapanja	Pravougaona ploča
Dužina ploče	105 mm
Širina ploče	80 mm
Dužina otvora ploče (Minimalno)	77 mm
Dužina otvora ploče (maksimalna)	60 mm
Širina otvora ploče (Minimalno)	77 mm
Širina otvora ploče (maksimalna)	80 mm
Prečnik otvora ploče	9 mm

ALPHA

3477UEJ125P62 T/G-SMALL

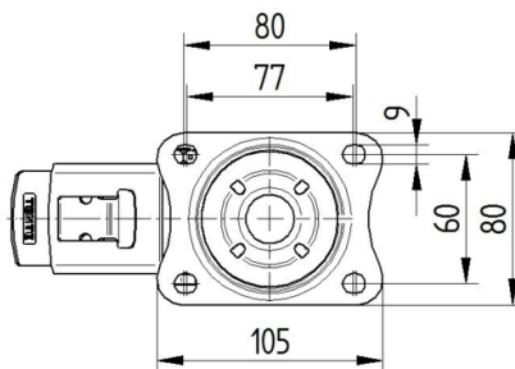
EAN 4031582376937
Broj porudžbine 00032388



BETTER MOBILITY. BETTER LIFE.

TEHNIČKI CRTEŽI

3477U00125P62-neu



Platte 3470-080P62-105x80

