

# LINEA LIGHT

5925UAI065L51-10

EAN 4031582403886



BETTER MOBILITY. BETTER LIFE.



Afbeelding kan afwijken van het oorspronkelijke product

## PRESTATIES

Rolprestaties	● ● ● ● ○ ○
Bewegingsgeluid	● ● ● ● ○ ○
Slijtage	● ● ● ● ○ ○
Corrosiebestendigheid	● ● ● ● ○ ○

## KERNKENMERKEN

Productnaam	Linea light
Type	Wielen met Wielslot
Standaard	EN12528 - Meubel wielen
Draagvermogen bij 3 km/h	60 kg
Elektrisch geleidend	Nee
Roestvrij	Nee
Statisch draagvermogen	120 kg
Temperatuurbereik (minimaal)	-10 °C
Temperatuurbereik (maximaal)	40 °C
Totale hoogte	68 mm
Totale breedte	46 mm
Totaal gewicht	0,11 kg

## BEHUIZING

Materiaal van de behuizing	Polyamide
Vork Vorm	Behuizing met twee Wiel
Zwenklager	Kraagpen, draaiend
Zwenk radius	67 mm
Draaicirkel	134 mm
Diameter koepel	23 mm

## WIEL

Materiaal wielkern	Polyamide
Materiaal loopvlak	Polyurethaan, Gespoten
Lagering	Glijlager met Afstandsbuis
Afdekkapjes	Zonder schroefdraadbeschermer
Diameter	65 mm
Breedte Loopvlak	13,9 mm
Hardheid van het Loopvlak (A)	87 Shore A

## FITTING

Type bevestiging	Blind gat voor B10-fitting
Boutgat diameter	10 mm



Deutscher  
Ontwerper  
Club



Interzum  
Award



product  
design  
award

IF Design  
Award

# LINEA LIGHT

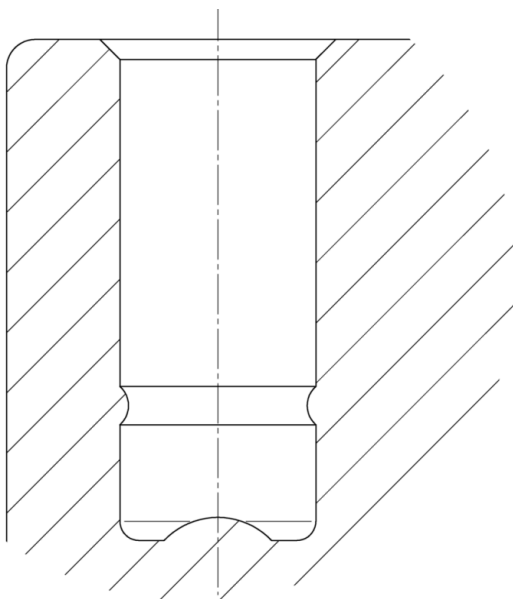
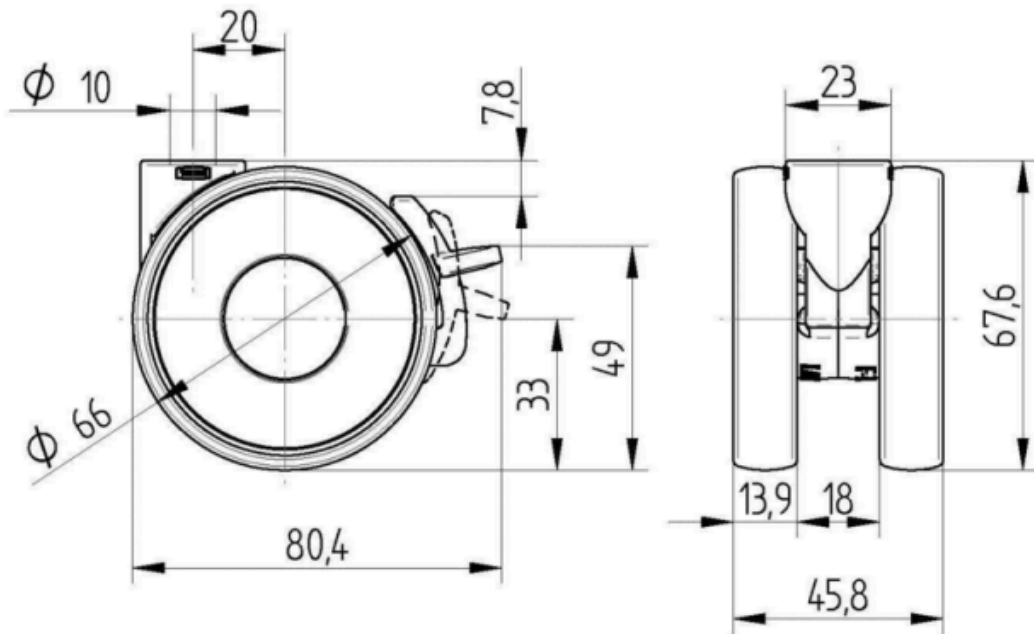
5925UAI065L51-10

EAN 4031582403886



BETTER MOBILITY. BETTER LIFE.

## Product Drawings



Deutscher  
Ontwerper  
Club



Interzum  
Award



product  
design  
award

IF Design  
Award